

НАРЕДБА № 2 от 23.07.2007 г. за проектиране на сгради и съоръжения в земетръсни райони

Издадена от министъра на регионалното развитие и благоустройството, обн., ДВ, бр. 68 от 21.08.2007 г.

Глава първа

ОБЩИ ПОЛОЖЕНИЯ

Раздел I

Основни изисквания

Чл. 1. (1) С тази наредба се определят изискванията при проектирането на сгради и строителни съоръжения в земетръсни райони, наричани за краткост "строежи".

(2) Наредбата се прилага при проектирането на нови строежи, както и при реконструкции, основни обновявания, основни ремонти, преустройства, надстрояване или промяна на предназначението на съществуващи строежи.

(3) Наредбата не се прилага при проектирането на строителните конструкции на атомни електроцентрали и на съоръженията за производство и съхранение на силно токсични летливи и течни вещества.

Чл. 2. При проектирането на строежите се осигурява надеждността (носимоспособността, експлоатационната годност и дълготрайността) на конструкциите и на земната основа при експлоатационни и сеизмични въздействия.

Чл. 3. Надеждността на строежите за сеизмични въздействия се постига при спазване изискванията на тази наредба и на съответните нормативни актове за проектиране, изпълнение, контрол и поддържане на строежите.

Чл. 4. (1) Строежите се проектират и изпълняват така, че по време на проектния експлоатационен срок да удовлетворяват със съответната степен на надеждност всяко от следните изисквания:

1. да издържат на изчислителното сеизмично въздействие без локално или общо разрушаване и да запазват конструктивната си цялост при случайно разрушаване или повреди на отделни техни елементи или на ограничени части от тях;

2. да издържат на сеизмични въздействия с по-голяма вероятност за възникване, отколкото изчислителното сеизмично въздействие, без поява на повреди и свързаните с това ограничения за експлоатация, стойността на които може да се окаже непропорционално висока в сравнение със стойността на самата конструкция.

(2) Носещите конструкции на строежите се осигуряват за носеща способност и коравина чрез изчисления за сеизмични въздействия. Изчисленията се извършват, като се използват характеристиките на избраните строителни продукти и методите за изчисляване и конструиране, при спазване на изискванията за контрол при проектирането, изпълнението и експлоатацията на строежите.

(3) Конструкциите на строежите се проектират от лица с пълна проектантска правоспособност съгласно Закона за камарите на архитектите и инженерите в

инвестиционното проектиране .

Чл. 5. (1) В сградите (неосигурени и осигурени на сеизмични въздействия) се допуска да се извършват строителни и монтажни работи (СМР), в т.ч. реконструкция, основно обновяване, основен ремонт, преустройство, надстрояване или промяна на предназначението и натоварванията, при следните условия:

1. извършено обследване на цялата сграда съгласно глава трета "Обследване на съществуващи строежи" от Наредба № 5 от 2006 г. за техническите паспорти на строежите (ДВ, бр. 7 от 2007 г.), в т.ч. за сеизмичната ѝ осигуреност;

2. положителна оценка за сеизмична осигуреност;

3. спазване на допустимата височина и етажност на сградите съгласно чл. 33 ;

4. инвестиционния проект, съгласуван, оценен и одобрен по реда на Закона за устройство на територията (ЗУТ) и в съответствие с мерките, предписани в съставения технически паспорт на сградата, с който се доказва сеизмично осигуряване на сградите съгласно изискванията на тази наредба.

(2) Не се издава разрешение за строеж за извършване на СМР по ал. 1, ако не е съставен технически паспорт на сградата с предвидени мерки за цялостното му осигуряване на сеизмични въздействия в съответствие с изискванията на тази наредба и ако оценката за сеизмична осигуреност е отрицателна.

Чл. 6. (1) Докладът от обследването по чл. 5, ал. 1, т. 1 включва оценка на техническите характеристики на сградата за съответствие или несъответствие със съществените изисквания по чл. 169, ал. 1 ЗУТ , в т.ч. оценка за сеизмичната ѝ осигуреност.

(2) Оценката за сеизмичната осигуреност на съществуваща сграда е положителна, когато:

1. сградата видимо няма деформации и повреди, които застрашават сигурността ѝ;

2. след извършване на нови СМР по чл. 5, ал. 1 категорията на сградата по ЗУТ не се повишава по степен на значимост и е осигурено поемането на вертикалните натоварвания по цялата височина на сградата до основите включително;

3. след отстраняване на тухлени стени с дебелина до 12 cm и тяхната замяна с конструктивни елементи с еквивалентна или по-голяма коравина в хоризонтално направление не се намалява етажната и общата коравина в хоризонтално направление;

4. масата на промененото ниво не превишава с повече от 5 на сто съществуващата маса на същото ниво.

Раздел II

Област на приложение. Избор на строителна площадка и основни изисквания

Чл. 7. (1) При избора на строителна площадка трябва да се има предвид, че:

1. благоприятни в сеизмично отношение са почвите от групи А, В и С съгласно табл. 1 при ниво на подземните води на дълбочина 4 m и повече, мерено от повърхността на терена;

2. неблагоприятни и малко пригодни за строеж терени в земетръсни райони са:

а) силно изветрели земни породи;

б) стръмни терени с наклони, по-големи от 1:3, включително скални терени, ако в тях има неблагоприятно разположени повърхнини на хлъзгане (пукнатини, тектонски нарушения и др.);

в) терени, подложени на карстови процеси, на срутване или намиращи се в зоните на минни галерии;

г) терени, разположени непосредствено до нескални скатове;

д) водонаситени, тинести и заблатени почви;

3. непригодни за строеж в земетръсни райони са:

а) терени с пасивни и активни свлачища, ако не са предварително укрепени;

б) терени с активни разломи.

Таблица 1

Групи почви	Описание на почвения профил	Показатели			
		Vs30, m/s	Nspt, удари/30cm	Cu, kPa	Формули за определяне на τ_i
А	Скали или други скални образувания, които включват не повече от 5 m по-слаби повърхностни видове	> 800	-	-	(3)
В	Много плътни пясъци, чакъли или много твърда глина с мощност не повече от 10 m, които се характеризират с нарастващи почвени показатели в дълбочина	360- 800	> 50	> 250	(3)

C	Мощни депозити от плътни до средно плътни пясъци, чакъли или твърдопластична глина с дебелина от няколко десетки до стотици метри	180 - 360	15 - 50	70 – 360	(4)
D	Депозити от рохки до средно плътни несвързани почви (със или без свързани в тях прослойки) или депозити от предимно меки до твърдопластични свързани почви	< 180	> 15	< 70	(5)
E	Почвен профил, изграден от групи почви C и D с мощност от 5 до 20 m, подложен от по-корав материал с $V_s > 800$ m/s	-	-	-	(4) и (5) в зависимост от вида и предприетите мерки за подобряване на горния почвен пласт и начина на фундиране

Забележки:

1. Означенията в табл. 1 са, както следва:

V_{s30} е среднотегестната стойност на скоростта на напречните сеизмични вълни в горните 30 m от земната основа, m/s;

N_{spt} - броят на ударите за проникване на върха на стандартния динамичен пенетрометър в почвата на дълбочина 30 cm;

C_u - недренираната якост на срязване на почвата.

2. При изключителни случаи, непосочени в табл. 1, за слаби и особени почви се провеждат полеви изпитвания и микросеизмично райониране.

(2) Не се допуска строителство върху терени, за които чрез микросеизмично райониране е доказано, че сеизмичният коефициент (K_s) е по-голям от 0,4, с изключение на сградите и съоръженията от клас на значимост I съгласно табл. 2.

Таблица 2	
Класове на значимост на строежите и стойности на коефициента C	

Клас на значимост на строежите*	Видове строежи по категории съгласно чл. 137, ал. 1 ЗУТ	Коефициент на значимост С
IV	<p>Сгради и съоръжения, целостта на които по време на земетресението е от изключително значение за сигурността и опазването на живота на хората, животните, имуществото и околната среда и които са строежи от:</p> <ul style="list-style-type: none"> - първа категория съгласно чл. 137, ал. 1, т. 1 ЗУТ; - втора категория съгласно чл. 137, ал. 1, т. 2, буква “д” ЗУТ 	1,5
III	<p>Сгради и съоръжения, за които последствията вследствие на разрушенията от земетръс са значителни и които са строежи от:</p> <ul style="list-style-type: none"> - втора категория съгласно чл. 137, ал. 1, т. 2 ЗУТ, с изключение на строежите по буква “д”; - трета категория съгласно чл. 137, ал. 1, т. 3 ЗУТ (с изключение на жилищните сгради) 	1,2
II	<p>Сгради и съоръжения, за които последствията вследствие на разрушенията от земетръс са незначителни и които са строежи от:</p> <ul style="list-style-type: none"> - трета категория съгласно чл. 137, ал. 1, т. 3, буква “в” (само жилищните сгради); - четвърта категория съгласно чл. 137, ал. 1, т. 4 ЗУТ; - пета категория, с изключение на строежите по чл. 137, ал. 1, т. 5, буква “в” ЗУТ 	1,0
I	<p>Сгради и съоръжения с много малко значение за сигурността, които са строежи от:</p> <ul style="list-style-type: none"> - пета категория съгласно чл. 137, ал. 1, т. 5, буква “в” ЗУТ; - шеста категория съгласно чл. 137, ал. 1, т. 6 ЗУТ 	0,8
*Класовете на значимост на строежите са определени в БДС EN 1998-1.		

Чл. 8. (1) При проектирането на сгради и съоръжения в земетръсни райони се спазват следните основни изисквания:

1. терените за строителство се избират с възможно най-малка сеизмична опасност, като сградите се разполагат в тях така, че осигуряването им срещу сеизмични въздействия

да е свързано с най-малки разходи;

2. конструктивните схеми се избират симетрични с равномерно разположени маси и коравини в план по отношение на две взаимноперпендикулярни направления, като се спазват следните критерии за регулярност в план и по височина:

а) очертанието на сградата в план да няма разчленени форми, като Н, I, X и т.н.; общият размер на вътрешните ъгли или ниши в едно направление да не превишава 25 на сто от външния размер на сградата в план в съответното направление;

б) коравината на подовите конструкции в равнината им да е достатъчно голяма в сравнение с коравината на вертикалните конструктивни елементи, така че деформацията на подовата конструкция да има малко влияние върху разпределението на силите между вертикалните конструктивни елементи;

в) максималното преместване в направлението на сеизмичните сили да не превишава средното етажно преместване с повече от 20 на сто в случай на разпределение на сеизмичната сила, приложена върху който и да е етаж със случаен ексцентрицитет;

г) всички конструкции, поемащи хоризонтални натоварвания (шайби, ядра, рамки и др.), да преминават без прекъсване от фундаментите им до върха на сградата или да имат отстъпи на различни височини към върха от съответната зона на сградата;

д) коравината и масата на отделните етажи да остават постоянни или да се намаляват постепенно без резки промени от основата до върха на сградата;

3. сградите със сложни форми или с големи размери в план, както и сградите с различни конструктивни схеми, системи и етажност се разделят със земетръсни фуги съгласно чл. 30 ;

4. осигурява се директно предаване на вертикалните и хоризонталните натоварвания върху основите и пространствено действие на конструкциите;

5. създават се условия, осигуряващи възможност за развитието на пластични деформации в конструкциите, без това да води до загуба на обща устойчивост на сградата при сеизмични въздействия.

(2) Не се допускат архитектурни решения на строежите, при които:

1. не може да се постигне конструктивно осигуряване срещу сеизмични въздействия;

2. съществува особена чувствителност на конструкциите при сеизмични въздействия.

Чл. 9. Сглобяемите конструкции се проектират при възможност с едроразмерни елементи, свързани помежду им, а стоманобетонните конструкции се проектират и с елементи, които са замонолитени в местата на съединенията. Между стенните и други подобни елементи се предвиждат непрекъснати или гъсто разположени връзки. Проектирането на връзки, които предизвикват концентрация на напреженията в отделни

места на елементите, следва да се ограничава. Местата на съединенията се разполагат при възможност извън зоната на максималните усилия.

Глава втора

ОПРЕДЕЛЯНЕ НА СЕИЗМИЧНИТЕ СИЛИ

Чл. 10. (1) Конструкциите на сградите и съоръженията се изчисляват задължително и за действието на сеизмични сили. Конструкциите се оформят с равнинни или пространствени динамични модели. Изчислените сеизмични сили се приемат като еквивалентни статични натоварвания в приетите направления, приложени в местата на съсредоточените маси.

(2) Сеизмичните въздействия могат да имат произволно направление в пространството. За сгради и съоръжения с правоъгълна форма може да се приеме, че сеизмичните въздействия действат поотделно в направление на надлъжните и напречните им оси. За сгради и съоръжения със сложна геометрична форма се отчитат най-опасните за дадена конструкция или за нейните елементи направления на действие на сеизмичните въздействия. В този случай задължително се изследва пространственото трептене на конструкцията, включващо и усукването.

(3) Вертикалното сеизмично въздействие се отчита при изчисляването на:

1. хоризонтални и наклонени конзолни конструкции;
2. горното строене на мостови конструкции;
3. рамки, дъги, ферми, пространствени покривни конструкции на сгради и съоръжения с отвор 24 m и по-голям;
4. сгради и съоръжения срещу обръщане и хлъзгане;
5. тухлени и каменни конструкции.

Чл. 11. (1) Сеизмичните сили спадат към особените натоварвания. Съчетанията от натоварвания, включващи сеизмични сили, се отнасят към извънредните съчетания. Коефициентът на съчетание за усилията от сеизмичните въздействия се приема 1,0. За усилията от останалите натоварвания коефициентът на съчетание се определя съгласно Наредба № 3 от 2004 г. за основните положения за проектиране на конструкциите на строежите и за въздействията върху тях (обн., ДВ, бр. 92 от 2004 г.; попр., бр. 98 от 2004 г.; изм. и доп., бр. 33 от 2005 г.).

(2) Коефициентът на сигурност по предназначение на сградите и съоръженията за извънредни съчетания на натоварвания, включващи и усилията от сеизмични сили, се приема 1,0.

Чл. 12. Коефициентите на натоварване при определяне на изчислителните сеизмични сили се приемат съгласно приложение № 1.

Чл. 13. (1) При изчисляването на конструкциите на сеизмични въздействия не се отчитат: динамичните товари, предизвикани от машини и съоръжения; спирателните и страничните сили от движението на кранове, слягането на фундаментите, теглото на

окачени товари върху гъвкави окачвачи, както и температурно-климатичните въздействия.

(2) При мостови кранове вертикалните сеизмични сили се определят, като се отчитат теглото на мостовия кран, теглото на тележката и теглото на полезния товар, равно на товароподемността на крана, умножена с коефициент 0,3.

(3) Хоризонталните сеизмични сили, предизвикани от теглото на мостови кранове, се отчитат само в направление, перпендикулярно на подкрановия път. Тези сили се определят, както следва:

1. при окачен товар върху въже (меко окачване) - само от собственото тегло на крана и теглото на тележката;

2. при кораво окачване на полезния товар - от теглото на крана, теглото на тележката и теглото на полезния товар, равно на товароподемността на крана.

(4) При определяне на сеизмичните сили в колоните на многокорабни промишлени сгради с няколко мостови крана, разположени в една напречна ос, се отчита натоварването от най-тежкия кран.

Чл. 14. Когато при изчисляването на конструкциите усилията от вятър са по-големи от усилията от сеизмично натоварване, усилията от вятър се приемат за меродавни.

Чл. 15. (1) Изчислителната сеизмична сила (E_{ik}) в разглежданата вертикална равнина, приложена в точка (ниво) "к" и съответстваща на i -тата собствена форма на трептения на конструкцията, се определя по формулите:

1. при равнинен изчислителен модел:

$$E_{ik} = CRK_c \beta_i \eta_{ik} Q_k \quad (1),$$

където:

R е коефициентът на реагиране на конструкцията при сеизмични въздействия в зависимост от нейната дуктилност; стойностите на R са съгласно табл. 3;

C - коефициентът на значимост на сградите и съоръженията; стойностите на C са съгласно табл. 2;

K_c - сеизмичният коефициент, който представлява отношението на приетото изчислително ускорение на почвата за всяка сеизмична степен и земното ускорение;

β_i - динамичният коефициент, който съответства на i -тата собствена форма на трептения на модела на конструкцията на сградата или съоръжението;

η_{ik} - коефициентът на разпределение на изчислителното сеизмично натоварване,

съответстващо на i -тата собствена форма на трептения на конструкцията в точка (ниво) "k";

Q_k - частта от теглото на сградата или съоръжението, приета като съсредоточена сила в точка "k" и определена с коефициентите на натоварвания съгласно приложение № 1;

2. при изчисления с използване на ординатата от изчислителния спектър на ускоренията:

$$E_{ik} = CS_a(T_i)m_k\eta_{ik} \quad (2),$$

където:

$S_a(T_i) = RK_c\beta_i(T_i)g$ е ординатата от изчислителния спектър на ускоренията, отчетена за периода на свободните незатихващи трептения T_i , свързани с i -тата форма;

m_k - съсредоточената маса, свързана с k -тата степен на свобода;

$m_k = \frac{Q_k}{g}$, където g е земното ускорение.

Таблица 3

Видове конструкции (описание, съответстващо на типовете конструкции)		Стойности на коефициента на реагиране R^*
Стоманобетонни конструкции		
Монолитни стоманобетонни конструкции		
Рамкови или еквивалентни на рамкови смесени системи	Едноетажни сгради с едно- и многоотворни рамки Многоетажни сгради с едноотворни рамки Многоетажни сгради с многоотворни рамки Еквивалентни на рамкови смесени системи: - скелетно-безгредови конструкции с рамки; - едноотворни и многоотворни рамкови конструкции с тухлен пълнеж, участващ в поемането на сеизмичните сили	0,3 0,28 0,25 0,28

Системи от стени или еквивалентни на стени смесени системи	Стенна конструктивна система с две стени в едно направление	0,33
	Система от стени, несвързани с греди:	0,30
	- скелетно-безгредови конструкции със стоманобетонни шайби и скелетно-гредови конструкции с тухлен пълнеж, участващ в поемането на сеизмичните сили;	
	- сгради, изпълнени по системите “Едроплощен кофраж” (ЕК), “Тунел-кофраж” (ТК), “Пълзящ кофраж” (ПК) и др.	0,28
	Система от стени, свързани с греди (скелетно-гредови конструкции със стоманобетонни шайби)	
Еквивалентни на стенни смесени системи; сгради с шайби, изпълнени по системите ЕК, ТК, ПК и др.	0,25	
		0,28
Сглобяеми стоманобетонни конструкции		
Рамкови или еквивалентни на рамкови смесени системи	Едноотворни скелетни конструкции без шайби; скелетни конструкции с един отвор, при които сеизмичните сили се поемат от колоните (конструкции с покривни ТТ панели, с виренделови греди и др.)	0,28
	Многоотворни скелетни конструкции без шайби; скелетни конструкции с повече от един отвор, при които сеизмичните сили се поемат от колоните (конструирани с покривни ТТ панели, с виренделови греди и др.)	0,25
	Скелетно-гредови конструкции с шайби	
	Скелетни конструкции с един и повече отвори, при които сеизмичните сили се поемат от шайби, изпълнявани по системите МС 83, СКС-УС-73(86) и др.	0,28
	Многоетажни рамкови конструкции с корави възли; рамкови конструкции за големи вертикални натоварвания, изпълнявани по системата ИИ-20 и др.	0,25
	Безгредови конструкции с рамки или с шайби и рамки; сгради, изпълнявани по системата ППП Е1-72	0,28
Системи от стени или еквивалентни на стенни смесени системи	Конструкции от едроразмерни стени и подови елементи; сгради, изпълнявани по системата ЕПЖС	0,25
	Безгредови конструкции с шайби или с шайби и рамки; сгради, изпълнявани по системата ППП Е1-72	0,28

Система “обърнато махало”		0,66
Система, гъвкава при усукване	Система с ядра	0,5
Зидани конструкции		
Неармиран и зидарии	Неармирани зидарии със стоманобетонни плочи и пояси, необрамчени с колони	0,50
	Неармирани зидарии със стоманобетонни плочи и пояси, обрамчени с колони	0,40
	Неармирани зидарии с дървен гредоред без стоманобетонни пояси, необрамчени с колони	0,67
	Неармирани зидарии със замонолитени сглобяеми подови елементи и стоманобетонни пояси	0,50
Армирани зидарии	Армирани зидарии със стоманобетонни плочи и пояси, необрамчени с колони	0,40
	Армирани зидарии със стоманобетонни плочи и пояси, обрамчени с колони	0,33
	Армирани зидарии със замонолитени сглобяеми подови елементи, обрамчени с колони	0,33
Стоманени конструкции		
Сгради	Рамки с корави възли	0,20
	Скелетни конструкции, при които сеизмичните сили се поемат от колоните	0,22
	Стоманени скелети със стоманобетонни шайби или ядра	0,25
Строителни съоръжения		
Видове	Силози, бункери, резервоари (включително подпрени на колони) и други подобни корави конструкции:	
	- от стоманобетон;	0,25
	- от стомана	0,20
	Високи съоръжения (комини, мачти, кули, естакади и др.):	
- от стоманобетон;	0,35	
- от стомана	0,28	
	Подпорни стени:	

	- от бетон;	0,50
	- от стоманобетон	0,40
	Водни и водоземни кули:	
	- от стоманобетон;	0,38
	- от стомана	0,30
	Язовирни стени от земни и земно-скални материали	0,60
	Язовирни стени:	
	- от бетон;	0,50
	- от стоманобетон	0,40
	Други видове хидротехнически съоръжения	0,40
	Мостове и други видове транспортни съоръжения	0,40
	Подземни съоръжения	0,60
<p>* За нерегулярни по височина конструкции стойностите на R се увеличават с 25 на сто, но не повече от 0,67.</p>		

(2) На картата за сеизмично райониране на Република България за период 1000 години (приложение № 2) и в списъка на населените места (приложение № 3) стойностите на K_s са означени с арабски цифри до стойността на съответната сеизмична степен, отбелязана с римски цифри. За строителни площадки, за които има или се предвижда микросеизмично райониране, стойностите на K_s се приемат по данните от микросеизмичното райониране.

(3) Динамичният коефициент $\gamma_i(T_i)$ се определя по формули (2), (3) и (4) или от графиките на фиг. 1 в зависимост от собствения период T_i на трептения на конструкцията и групите почви съгласно табл. 1, както следва:

1. за групи почви А и В:

$$0,8 \leq \beta_i = \frac{0,9}{T_i} \leq 2,5 \quad (3);$$

2. за група почви С:

$$0,8 \leq \beta_i = \frac{1,2}{T_i} \leq 2,5 \quad (4);$$

3. за група почви D:

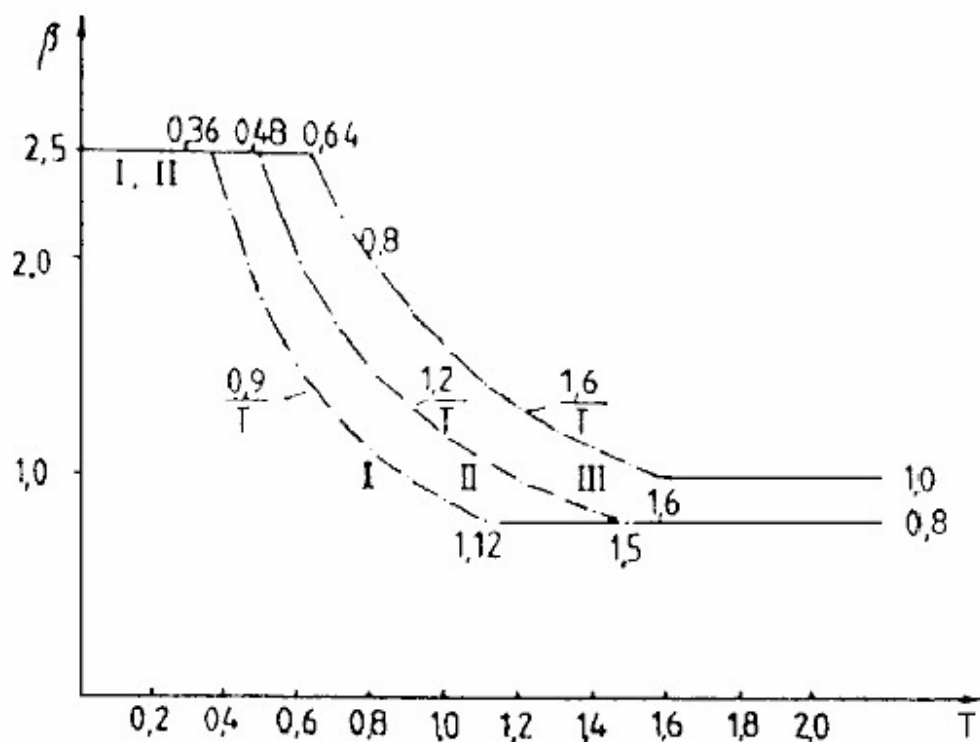
$$1,0 \leq \beta_i = \frac{1,6}{T_i} \leq 2,5 \quad (5).$$

(4) При разнородна земна основа динамичният коефициент β_i се определя като среднотежестна стойност на коефициентите β_i за почвените пластове под фундамента, залягащи до основната скала. За различни групи почви стойностите на V_s се отчитат от геоложкия доклад. Когато в инженерно-геоложкия доклад няма данни, стойностите на V_s се отчитат от таблични или други архивни данни.

(5) При фундиране върху пилоти динамичният коефициент β_i се приема като среднотежестна стойност на коефициентите β_i за носимоспособните почвени пластове, в които навлизат пилотите.

(6) При почви, като неуплътнени насипи, течнопластични глини, рохки пясъци, тини, органични почви и др., непосочени в табл. 1, не се разрешава директно фундиране на сградите и съоръженията, ако не са изпълнени допълнителни мерки.

(7) Плътността на пясъчливите почви (с изключение на праховите пясъци) се определя главно чрез динамична пенетрация. Плътността на праховите пясъци и якостните показатели на течнопластичните глини, тините, органичните и други слаби почви се определят чрез статични пенетрации и крилчатки (кръстообразни сонди).



Фиг. 1

(8) Когато няма информация за консистенцията на свързаните почви или за плътността на пясъчливите почви, се допуска използването на данни от утвърдени регионални инженерно-геоложки карти.

(9) За строителни площадки, за които е извършено микросейзмично райониране, динамичният коефициент $\beta_i(T_i)$ се приема по данните на микросейзмичното райониране.

(10) При изчисляване на хидротехнически съоръжения зависимостта $\beta_i(T_i)$ се определя съгласно чл. 152 .

(11) Коефициентът на разпределение на изчислителното сейзмично натоварване η_{ik} се определя по формулата:

$$\eta_{ik} = X_{ik} \frac{\sum_{j=1}^n Q_j X_{ij}}{\sum_{j=1}^n Q_j X_{ij}^2} \quad (6),$$

където:

X_{ik} и X_{ij} са относителните премествания на точки (нива) "k", респ. "j" на конструкцията, отчетени от i-тата собствена форма на трептения;

Q_i е частта на теглото на сградата или съоръжението, приета като съсредоточена сила в точка "j", определена с коефициентите на натоварвания съгласно приложение № 1;

n - броят на степените на свобода.

(12) За сгради с височина до пет етажа и при $T_i \geq 0,4$ s η_{ik} може да се определя по опростената формула:

$$\eta_{ik} = h_k \frac{\sum_{j=1}^n Q_j h_j}{\sum_{j=1}^n Q_j h_j^2} \quad (7),$$

където h_k и h_j са разстоянията h от точки (нива) "k" и "j", в които са съсредоточени масите, до горния ръб на фундамента.

(13) За сгради и съоръжения с неправилна форма в план и по височина и/или с несиметрично разположени маси (нерегулярни) се отчитат пространствените трептения на конструкцията, като спектърът на сеизмичното въздействие се задава по направление на координатните оси на конструкцията или по избран ъгъл спрямо тях.

Чл. 16. Стойностите на коефициента на реагиране R съгласно табл. 3 се умножават допълнително със следните коефициенти:

1. за скелетни сгради, при които стенният пълнеж не оказва влияние върху деформативността им:

а) при $h/b \geq 25$ - с коефициент 1,50;

б) при $h/b \geq 15$ - с коефициент 1,00;

в) при $15 < h/b < 25$ - с коефициент, получен чрез интерполация между 1,0 и 1,50,

където:

h е етажната височина;

b - напречният размер на колоните в направление на действащите сеизмични сили;

2. за сгради с гъвкав първи или междинен етаж (под "гъвкав етаж" трябва да се разбира етаж, коравината на който е два пъти и повече по-малка от коравината на съседните етажи) - с коефициент 2,00; тази стойност се отнася само за определяне на усилията в гъвкавия етаж;

3. за сгради, фундирани върху пилоти с висок ростверк (повече от 1,0 m над терена) - с коефициент 1,50.

Чл. 17. Допуска се разрезните усилия в конструкциите на сгради да се определят чрез интегриране на диференциалното уравнение на движението, като се отчита развитието на пластични деформации и ускорението на основата се моделира с реални или изкуствени акселограми. В този случай максималното ускорение се приема не по-малко от K_{cg} , където K_s е сеизмичният коефициент за района, а g - земното ускорение.

Чл. 18. (1) Проверката за достатъчност на приетия брой форми на собствени трептения, отчетени при определяне на максималните стойности на усилията, реакциите и преместванията в конструкциите, се извършва с показателя на ефективната модална маса (ζ_n) по формулата:

$$\zeta_n = \frac{\sum_{i=1}^n M_i^*}{M_{total}} \leq 1 \quad (8),$$

където:

$\sum_{i=1}^n M_i^*$ е сумата от ефективните модални маси, които са по-големи с 5 на сто от общата маса на конструкцията, съответстваща на отчетените форми на трептенията;

M_{total} – общата маса на конструкцията.

(2) Усилията, реакциите и преместванията в конструкциите, моделирани с равнинни модели при $T_1 > 0,4$ s, се определят, като се включват резултатите от реагирането на най-малко три форми на трептения или от реагирането на всички форми, за които $\zeta_n \geq 0,95$. При пространствени модели е достатъчно $\zeta_n \geq 0,9$.

(3) За хидротехнически съоръжения броят на формите, които се предвижда да се изследват, се определя в съответствие с изискванията на глава пета.

Чл. 19. Периодите (T_i) и формите (X_{ik} при $k = 1, 2 \dots n$) на собствените трептения на конструкцията се определят по методите на строителната механика в условията на еластични деформации.

Чл. 20. (1) Максималните стойности на усилията, реакциите и преместванията в конструкциите (N_d) от въздействието на изчислителното сеизмично натоварване в сечение "d" се определят чрез комбиниране на изчислените стойности по форми на трептене и по

направление.

(2) Максималните стойности на усилията, реакциите и преместванията в конструкциите в зависимост от ъгъла на сеизмичното въздействие θ може да се определят чрез:

1. изчисляване на конструкцията при едновременното действие на всички спектри, при условие че в хоризонталната равнина $S_{a1} = S_{a2} = S_a$, където стойността на S_a е изчислена по чл. 15, ал. 1, т. 2, с направления, определени с ъгъла θ , както и при условие, че $S_{az} = 0,9S_a$ по направление на оста z ; максималните стойности на усилията $\max N_{id}$ и на изчислителните усилия N_d не зависят от ъгъла θ и се определят чрез комбиниране по форми на трептене;

2. изчисляване на конструкцията за три отделни състояния, при които спектърът на сеизмичното въздействие S_a се задава последователно по направление на координатните оси x и y в хоризонталната равнина и $S_{az} = 0,9S_a$ по направление на оста z ; от трите решения се изчисляват максималните стойности на N_{dx} , N_{dy} и N_{dz} чрез комбинирането им по форми на трептене; окончателната максимална стойност на усилията, реакциите и преместванията в изчисляваната конструкция се определя по формулата:

$$N_d = \sqrt{N_{dx}^2 + N_{dy}^2 + N_{dz}^2} \quad (9).$$

(3) Допуска се конструкциите, които не са чувствителни към вертикалната компонента на въздействието, да се изчисляват само за двете хоризонтални компоненти, при условие че $S_{az} = 0$.

(4) Комбинирането по форми на трептене се извършва по правилата SRSS (корен квадратен от сумата на квадратите) или CQC (пълно квадратично комбиниране), както следва:

1. по правилото SRSS: максималните стойности на усилията, реакциите и преместванията в конструкциите, моделирани с равнинни изчислителни модели, от въздействието на изчислителното сеизмично натоварване в сечение "d" при отчитане на n -форми на трептене се определят по формулата:

$$N_d = \sqrt{\sum_{i=1}^n N_{id}^2} \quad (10),$$

където:

N_d е максималната стойност на изчислителното усилие;

N_{id} - изчисленото усилие при i -тата форма на трептене;

n - броят на отчетените форми на трептене;

Забележка. Формула (10) не се прилага за конструкции с близки периоди на трептене (при $\frac{T_j}{T_i} > 0,90$, където $T_j < T_i$).

2. по правилото СQC: максималните стойности на усилията, реакциите и преместванията от въздействието на изчислителното сеизмично натоварване в сечение "d" при отчитане на n -форми на трептене при пространствени изчислителни модели и конструкции с близки или съвпадащи периоди на трептене се определят при зададени стойности на ρ в границите от 0,01 до 0,10, като се препоръчва да се приеме стойността 0,05.

Чл. 21. (1) Вертикалното изчислително сеизмично въздействие за случаите по чл. 10, ал. 3 се определя по формула (1), а за зидани и каменни конструкции - съгласно чл. 81 .

(2) Хоризонталните и наклонените конзолни елементи (балкони, еркери, козирки и др.) и тяхното закрепване се изчисляват за вертикално сеизмично натоварване, равно на $2СКсQ$, където Q е теглото на съответния елемент.

Чл. 22. Конструкциите на сградите или съоръженията, като парапети, фронтони, орнаменти, комини, резервоари и др., и тяхното закрепване се изчисляват за хоризонтално сеизмично натоварване, равно на $2СКсQ$, където Q е теглото на съответния елемент.

Чл. 23. (1) Стените (носещи и неносещи), панелите, преградите и тяхното закрепване се изчисляват за действието на хоризонтално изчислително сеизмично въздействие, действащо перпендикулярно на плоскостта им и равно на $0,6СКсQ$, където Q е теглото на елемента.

(2) Закрепването на оборудването към конструкцията се изчислява въз основа на анализ на динамичното реагиране на системата конструкция-оборудване.

Чл. 24. Хоризонталната сеизмична сила между вертикалните носещи елементи - шайби, рамки, колони и др., припадаща се на всяко етажно ниво, се разпределя, както следва:

1. за сгради с корави в равнината им подови конструкции - чрез изравняване на преместванията едновременно за всеки етаж; по изключение се допуска изравняване на преместванията само в първото и в двете най-горни етажни нива;

2. за сгради и подови конструкции, които не работят като корави хоризонтални диафрагми (например при сглобяемите подови конструкции, при които отделните елементи не са свързани помежду си, и др.) - чрез отчитане на деформативността на подовата шайба; по изключение за сгради до пет етажа включително - пропорционално на вертикалните товари, които се предават върху отделните вертикални елементи на етажното ниво.

Чл. 25. При изчисляване на сгради и съоръжения с правилна форма, с изключение на хидротехническите съоръжения, освен сеизмичните въздействия по главните оси се отчита и усукващият момент, предизвикан от тези сили, спрямо вертикалната ос на сградата или съоръжението, минаваща през центъра на коравината. Ексцентрицитетът между центъра на масите и центъра на коравините на всяко етажно ниво не може да е по-малък от $0,02B$, където B е размерът на строежа, перпендикулярен на съответната сеизмична сила.

Чл. 26. (1) Замонолитените съединения между отделните конструктивни елементи на сглобяемите и сглобяемо-монолитните сгради и съоръжения се изчисляват и за усилията, които възникват от действието на сеизмичните сили в тях.

(2) При изчисляване на заварените монтажни съединения на стоманени елементи и на съединенията на стоманобетонни елементи в сглобяеми конструкции усилията, предизвикани от сеизмичните сили, се увеличават с 25 на сто.

Чл. 27. (1) При изчисленията на якост и устойчивост с отчитане на сеизмичното въздействие към изчислителните характеристики на материалите се въвежда допълнителен коефициент за условие на работа (γ_k) съгласно табл. 4.

Таблица 4		
№ по ред	Стойности на коефициента за условие на работа γ_k	Коефициент γ_k
	Вид на конструкцията	
I.	При изчисляване на якост	
1.	Стоманени и дървени конструкции	1,4
2.	Стоманобетонни конструкции (без изчисляване на якост по наклонено сечение):	
	а) от обикновен бетон с армировка клас А-I, А-II, А-III, А-Iв;	1,2
	б) от обикновен бетон с армировка от други класове;	
	в) за самостоятелни колони и колони на рамки, които поемат сеизмични сили с армировки от всички класове;	1,1 1,0
	г) от бетони с леки пълнители с армировка от всички класове;	
	д) от клетъчни бетони с армировка от всички класове	1,1

		1,0
3.	Стоманобетонни конструкции (за изчисляване на якост по наклонено сечение): а) греди и ригели; б) колони	1,0 0,8
4.	Бетонни, тухлени и каменни конструкции	1,0
5.	Заваръчни съединения	1,0
6.	Болтове (обикновени и високоякостни), нитови и лепени съединения	1,1
II.	При изчисляване на устойчивост	
1.	Стоманени конструкции със стройност, по-голяма от 80	1,0
2.	Стоманени конструкции със стройност до 20	1,2
3.	Стоманени конструкции със стройност от 20 до 80	от 1,2 до 1,0 чрез интерполация

(2) Изчислителното съпротивление на натиск на армировката в стоманобетонни конструкции не трябва да е по-голямо от 450 МРа.

Чл. 28. (1) Относителните етажни еластични премествания, определени от изчислителните сеизмични сили по формула (1) за първа форма на свободни трептения, не трябва да надвишават следните стойности:

1. за сгради от клас на значимост IV, с изключение на едноетажните и двуетажните производствени сгради - $1/400 h$;

2. за едноетажни и двуетажни производствени сгради от клас на значимост IV - $1/250 h$;

3. за едноетажни и двуетажни производствени сгради от клас на значимост III - $1/180 h$;

4. за всички останали видове сгради от клас на значимост III - $1/250 h$, където h е височината на етаж.

(2) За сгради от останалите класове на значимост относителните етажни еластични премествания не се нормират.

Чл. 29. (1) При сгради допълнителните усилия от вертикалните товари вследствие преместванията на вертикалните носещи елементи (Р-делта ефект) не се отчитат, ако за всяко етажно ниво е спазено условието:

$$\theta = \frac{Q \Delta}{F h R} \leq 0,10 \quad (11),$$

където:

θ е коефициентът на деформативност;

Q - общият вертикален товар над разглежданото етажно ниво;

Δ - относителното хоризонтално преместване, определено като разлика в еластичните премествания на две съседни етажни нива; еластичните премествания се определят за изчислителните сеизмични сили, определени по формула (1), за първа форма на свободни трептения при статическа схема конзола, кораво запъната в основата;

F - напречната сила в разглежданото етажно ниво;

h - височината на етажа под разглежданото ниво;

R - коефициентът на реагиране по табл. 3.

(2) При стойности на θ в границите $0,10 < \theta < 0,20$ се отчитат допълнителните усилия от Р-делта ефекта. В този случай сумарните усилия, включващи и влиянието на Р-делта ефекта, се определят, като сеизмичните сили по формула (1) се умножат с коефициента $1/(1 - \theta)$ за всяко етажно ниво. С увеличените сеизмични сили се определят напречните сили и огъващите моменти.

(3) При $\theta > 0,20$ коравината на конструкцията на строежа се увеличава или конструкцията се изследва с по-точни методи.

Чл. 30. (1) Конструкциите на сградите и съоръженията се разделят със земетръсни фуги, когато:

1. сградата или съоръжението има сложна форма в план;
2. скелетните сгради имат разлика в нивата на подовите конструкции на съседните секции (участъци);
3. съседните участъци на сградите или съоръженията имат разлика във височините 6 m и повече.

(2) В райони с $K_s < 0,10$ за едноетажни сгради с височина до 10 m може да не се предвиждат земетръсни фуги.

Чл. 31. (1) Земетръсните фуги се проектират така, че да разделят сградата или съоръжението по цялата му височина до горния ръб на фундаментите.

		m			бр.	, m	бр.
1.	Жилищни, обществено-обслужващи и производствени сгради от монолитен стоманобетон или със стоманен скелет	без ограничения					
2.	Безскелетни едропанелни сгради	39	12	30	9	27	8
3.	Скелетни едропанелни и други подобни сглобяеми сгради	45	14	39	12	30	9
4.	Сгради с пакетно- повдигани плочи	39	12	30	9	27	8
5.	Жилищни, обществено-обслужващи сгради и др. под. с монолитни стоманобетонни подови конструкции върху носещи тухлени стени, обрамчени със стоманобетонни колони и пояси	16	5	13	4	10	3
6.	Тухлени сгради с дървени подови конструкции	7	2	4	1	-	-
7.	Свободно стоящи комини: - стомано- бетонни, стоманени - тухлени с външни метални пръстени, с надлъжни ребра или с други усилвания	без ограничения					
		50		30		20	

8.	Тухлени комини без усилвания	не се допускат									

(2) При проектирането на болници и училища броят на етажите в тях се определя в зависимост от стойността на сеизмичния коефициент за съответния район, както следва: за райони с $K_s = 0,27$ - до осем етажа; за райони с $K_s > 0,27$ - до пет етажа.

Чл. 34. Земната основа на сградите и съоръженията се изчислява по първо гранично състояние (по носеща способност).

Чл. 35. Земната основа се изчислява по носеща способност, като се отчита и сеизмичното въздействие, при спазване изискванията на нормативните актове за геотехническо проектиране на строежите. В този случай общият коефициент на сигурност се приема не по-малък от 1,20.

Чл. 36. Коефициентът на сигурност срещу преобръщане и хлъзгане се определя съгласно нормативните актове за геотехническо проектиране на строежите.

Чл. 37. При действието на моменти в двете направления на основната плоскост на фундаментите носещата способност на земната основа се определя поотделно за моментите, действащи във всяко направление, независимо един от друг.

Чл. 38. (1) При изчисляването на земната основа и на фундаментите за извънредно съчетание на товарите се допуска непълно опиране на основната плоскост на фундамента върху почвата (изключен опън), като се спазват следните условия: $e \leq B/3$ и $\sigma \leq 4R_0$, където B е размерът на фундамента в равнината на момента; e - ексцентрицитетът на изчислителния товар; σ - ръбовото почвено напрежение; R_0 - изчислителното натоварване на почвата.

(2) При корави фундаменти ръбовото почвено напрежение се определя по хипотезата на Навие при изключен опън.

(3) Фундаментите, в т.ч. височината и армировката им, се оразмеряват за разрезните усилия, получени от завишените почвени напрежения (до $4R_0$).

Чл. 39. При избора на фундаментите и на избените стени се отчитат следните общи положения:

1. земетръсните пояси между единичните фундаменти се изчисляват в съответствие с нормативните актове за геотехническо проектиране на строежите;

2. при подземни води на дълбочина 4 m и повече и при съответна технико-икономическа обосновка във високите сгради може да се проектира повече от един избен етаж;

3. пилотните фундаменти се проектират при спазване изискванията на нормативните актове за геотехническо проектиране на строежите;

4. при строителство в лъсови (пропадъчни) почви се спазват изискванията на

нормативните актове за геотехническо проектиране на строежите.

Чл. 40. Не се допуска проектирането на сглобяеми бетонни и стоманобетонни избени стени и фундаменти, съставени от отделни елементи, за сеизмични райони с $K_c \geq 0,27$, както и за сеизмични райони със сложни инженерно-геоложки условия (силно наклонени терени, водонаситени почви с $R_0 \geq 150 \text{ kN/m}^2$, райони с физико-геоложки процеси и др. под.).

Чл. 41. (1) За сеизмични райони с $K_c \geq 0,27$ фундаменти на сградите или на отделните секции от тях се поставят на едно ниво. Това изискване се отнася и за ивичните и единичните фундаменти при фугите.

(2) При ивични фундаменти на съседни секции, положени на различни нива, преходът от ниската към високата част се проектира с отстъпи не по-високи от 0,60 m и с наклон 1:2. Ивичните фундаменти на двойните стени се проектират така, че да стъпват на едно ниво по протежение на 1 m от двете страни на земетръсната фуга.

(3) При проектиране на съседни единични фундаменти на различни нива се спазва условието:

$$\frac{\Delta h}{d} \leq \text{tg}(\varphi - \Delta \varphi) \quad (12),$$

където:

Δh е разликата в нивата на фундиране;

d - светлото разстояние между фундаментите;

φ - ъгълът на вътрешно триене на почвата;

$\Delta \varphi$ - намаляването на φ при сеизмично въздействие, което се приема,

както следва:

- $\Delta \varphi = 2^\circ$ при $K_c = 0,10$;

- $\Delta \varphi = 3^\circ$ при $K_c = 0,15$;

- $\Delta \varphi = 5^\circ$ при $K_c = 0,27$.

(4) За междинни стойности на K_c стойностите на ?? се получават чрез интерполация.

(5) По изключение се допуска при почви от групи А и В съгласно табл. 1 две съседни секции да се фундират на различни нива или ако това се налага от технологични съображения, при условие че се докаже сеизмичната осигуреност на секциите.

Глава трета

КОНСТРУКТИВНИ ИЗИСКВАНИЯ ЗА ОСИГУРЯВАНЕ НА СГРАДИТЕ И СЪОРЪЖЕНИЯТА

ЗА СЕИЗМИЧНИ ВЪЗДЕЙСТВИЯ

Раздел I

Общи положения

Чл. 42. В райони със сеизмичен коефициент $K_c \geq 0,10$ всички сгради, с изключение на сградите от клас на значимост I, задължително се изчисляват на сеизмични въздействия.

Чл. 43. Сградите и съоръженията в райони със сеизмичен коефициент $0,05 \leq K_c < 0,10$ може да не се изчисляват на сеизмични въздействия, при условие че се спазват конструктивните изисквания на тази глава.

Чл. 44. (1) Максималните разстояния в m между осите на вертикалните носещи елементи, които поемат сеизмичните сили, се приемат не по-големи от разстоянията в табл. 6.

Таблица 6				
Максимални разстояния между вертикалните носещи елементи, които поемат сеизмичните сили				
№ по ред	Вид на конструкцията на сградата	Сеизмични райони с K_c		
		$0,05 < K_c \leq 0,15$	$0,15 < K_c \leq 0,27$	$K_c > 0,27$
1.	Едропанелни сгради и сгради с носещи бетонни и стоманобетонни стени и монолитни подови конструкции, както и монолитни и сглобяеми скелетни сгради	30	25	20
2.	Скелетно-безгредови конструкции и пакетно-повдигани плочи	25	20	18
3.	Обрамчени със стоманобетонни пояси и колони, носещи тухлени стени и монолитни или замонолитени сглобяеми стоманобетонни подови конструкции, обрамчени с пояси или стоманобетонни греди	20	15	12

4.	С носещи тухлени стени и стоманобетонни пояси и колони и незамонолитени подови конструкции (дървени, стоманобетонни, стоманени греди и др.)	12	9	6
----	---	----	---	---

(2) Вертикалните носещи елементи, които поемат сеизмичните сили, се проектират предимно в две редици независимо от стойността на K_s .

(3) При едноетажни производствени сгради разстоянията между вертикалните носещи елементи, които поемат сеизмичните сили, може да се приемат по-големи от разстоянията по табл. 6, ако това се докаже чрез изчисления.

Чл. 45. Тухлените калканни стени, както и фронтоните и атиките се обрамчват със стоманобетонни колони, разположени през не повече от 3 m осово разстояние, и с хоризонтални или наклонени стоманобетонни пояси, разположени също през не повече от 3 m осово разстояние по височина.

Чл. 46. Облицовъчните плочи на външни стени с площ, по-голяма от 0,1 m², и с дебелина, по-малка или равна на 40 mm, се анкерират към стените. Облицовъчни плочи с дебелина, по-голяма от 40 mm, може да се използват само ако са неразделна част от конструкцията на стените. Не се допуска облицоването на тавани с каменни и други тежки плочи.

Чл. 47. (1) Между две съседни земетръсни фуги се предвижда най-малко една стълбищна клетка.

(2) Не се допуска стълбищни клетки, които не са свързани с конструкцията на сградата, да се конструират самостоятелно, разположени извън очертанието на сградата.

Чл. 48. Земетръсните фуги се оформят с еластични материали по такъв начин, че да не възпрепятстват взаимните хоризонтални премествания на отделни части на сградите и съоръженията.

Чл. 49. При проектирането се извършва проверка чрез изчисления на закрепващите връзки на тежкото оборудване към носещите конструкции на сградите и съоръженията.

Чл. 50. Сглобяемите стоманобетонни междуетажни и покривни конструкции на сградите се замонолитват и свързват с вертикалните носещи конструкции по начин, който осигурява съвместната им работа.

Чл. 51. При дървени междуетажни и покривни конструкции гредите се анкерират в земетръсни пояси и се укрепват с диагонални връзки.

Чл. 52. Неносещите елементи (преграждащи и ограждащи стени, скелетни пълнежи и др.) се предвиждат олекотени и свързани с носещата конструкция - колони, стени и др.

Чл. 53. Неносещите елементи и техните закрепващи връзки се изчисляват на сеизмични сили извън равнината им съгласно чл. 23 .

Чл. 54. (1) Конзолното издаване на етажните и покривните конструкции, когато са на

едно ниво с етажната или покривната конструкция, се приема не по-голямо от:

1. за райони с $K_c \leq 0,27$:

а) за сгради, изпълнявани по монолитен начин и със сглобяеми скелетни конструкции - 1,80 m;

б) за сгради, изпълнявани по системата ЕПЖС - 1,20 m;

2. за райони с $K_c > 0,27$:

а) за сгради, изпълнявани по монолитен начин и със сглобяеми скелетни конструкции - 1,50 m;

б) за сгради, изпълнявани по системата ЕПЖС - 1,0 m.

(2) Когато конзолно издаващата се конструкция и подовата или покривната конструкция са на различни нива, максималното издаване се приема не по-голямо от:

1. за сгради, изпълнявани по монолитен начин и със сглобяеми скелетни конструкции - 1,0 m;

2. за сгради, изпълнявани по системата ЕПЖС - 0,70 m.

(3) Във всички случаи конзолно издаващите се конструкции се осигуряват и изчисляват за действието на сеизмични сили съгласно чл. 21 .

(4) Конзолни издавания, по-големи от издаванията по ал. 1, се допускат при доказване чрез изчисления на сеизмичната осигуреност на конструкцията по реда на тази наредба.

Раздел II

Фундаменти и сутеренни стени

Чл. 55. (1) Фундаментите на сгради и съоръжения в сеизмични райони се проектират при спазване изискванията на нормативните актове за геотехническо проектиране на строежите.

(2) За сеизмични райони с $K_c \leq 0,15$ се допуска фундаментите на едноетажни сгради от клас на значимост II да се изпълняват като сглобяеми ивични фундаменти. В този случай връзките във фугите се изчисляват за поемане на появяващите се разрезни усилия.

Чл. 56. Когато фундаментите и стените се изпълняват от зидани едроразмерни блокове, зидарията се превързва във всеки ред, ъгъл и място на пресичане с други зидове на дълбочина не по-малка от $1/3$ от височината на блока.

Чл. 57. При сгради и съоръжения в сеизмични райони с $K_c > 0,27$ в ъглите на хоризонталните фуги и в местата на пресичане на стените в сутерена се поставят армировъчни мрежи с дължина най-малко 2,0 m и с напречно сечение на надлъжната армировка не по-малко от 1,0 cm². Мрежите се поставят през 50 cm по височина.

Чл. 58. (1) Дълбочината на фундиране на строежите се доказва с проверка за

устойчивост (крайно гранично състояние на носещата способност на земната основа при извънредно съчетание на натоварванията), като коефициентът на сигурност е 1,20.

(2) Минималната дълбочина на фундиране се приема, както следва:

1. за почви от група А - от 0,40 до 0,60 m, в зависимост от степента на изветряване на скалата;

2. за почви от групи В и С - 1/15 от височината на сградата или съоръжението, но не по-малка от 0,80 m;

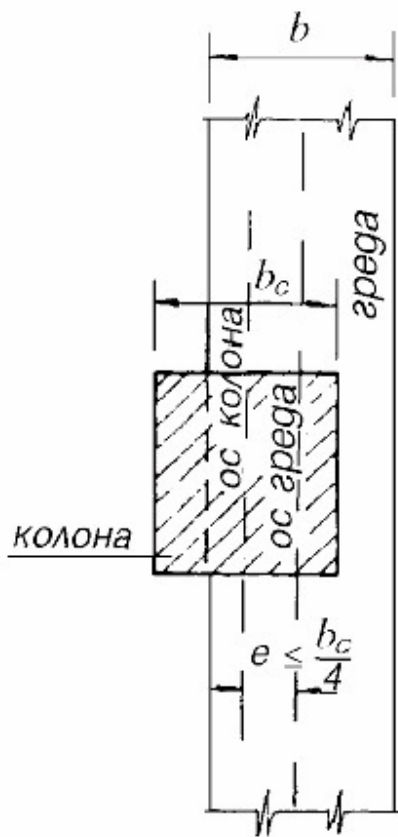
3. за почви от групи D и E - 1/10 от височината на сградата или съоръжението, но не по-малка от 0,80 m.

Раздел III

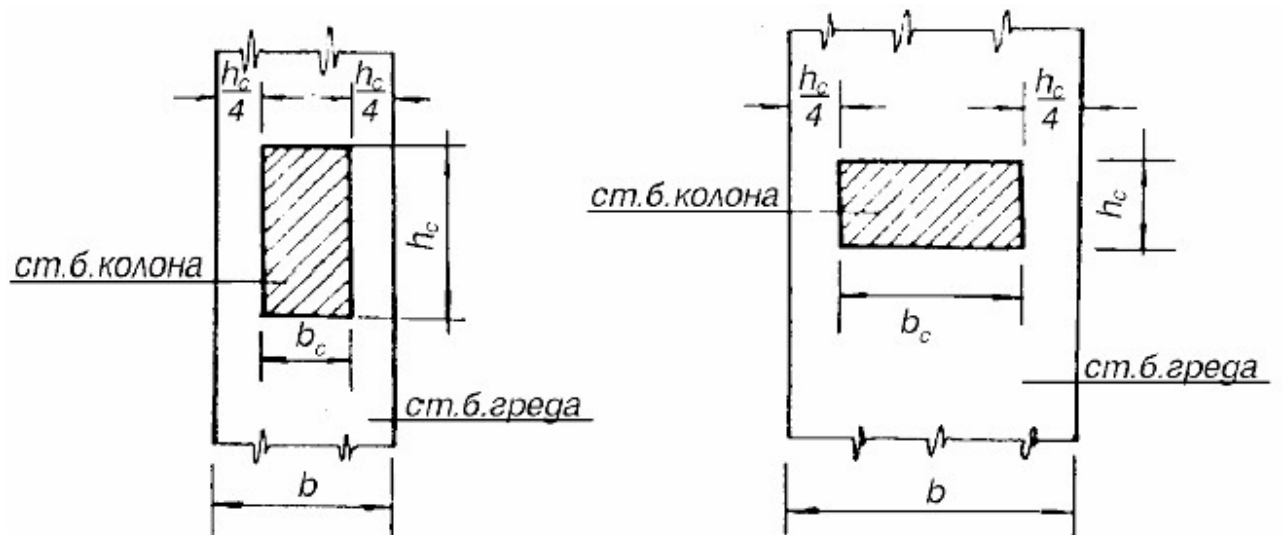
Стоманобетонни конструкции

Чл. 59. Монолитните стоманобетонни конструкции (колони, стойки на рамки, греди, ригели и шайби), които поемат сеизмичните сили, се конструират съгласно приложение № 4 - по табл. 1, 2, 3 и фиг. 1, 2, 3. Монолитните стоманобетонни конструкции, които не поемат сеизмични сили, се конструират при спазване изискванията на нормативните актове за проектиране на бетонни и стоманобетонни конструкции.

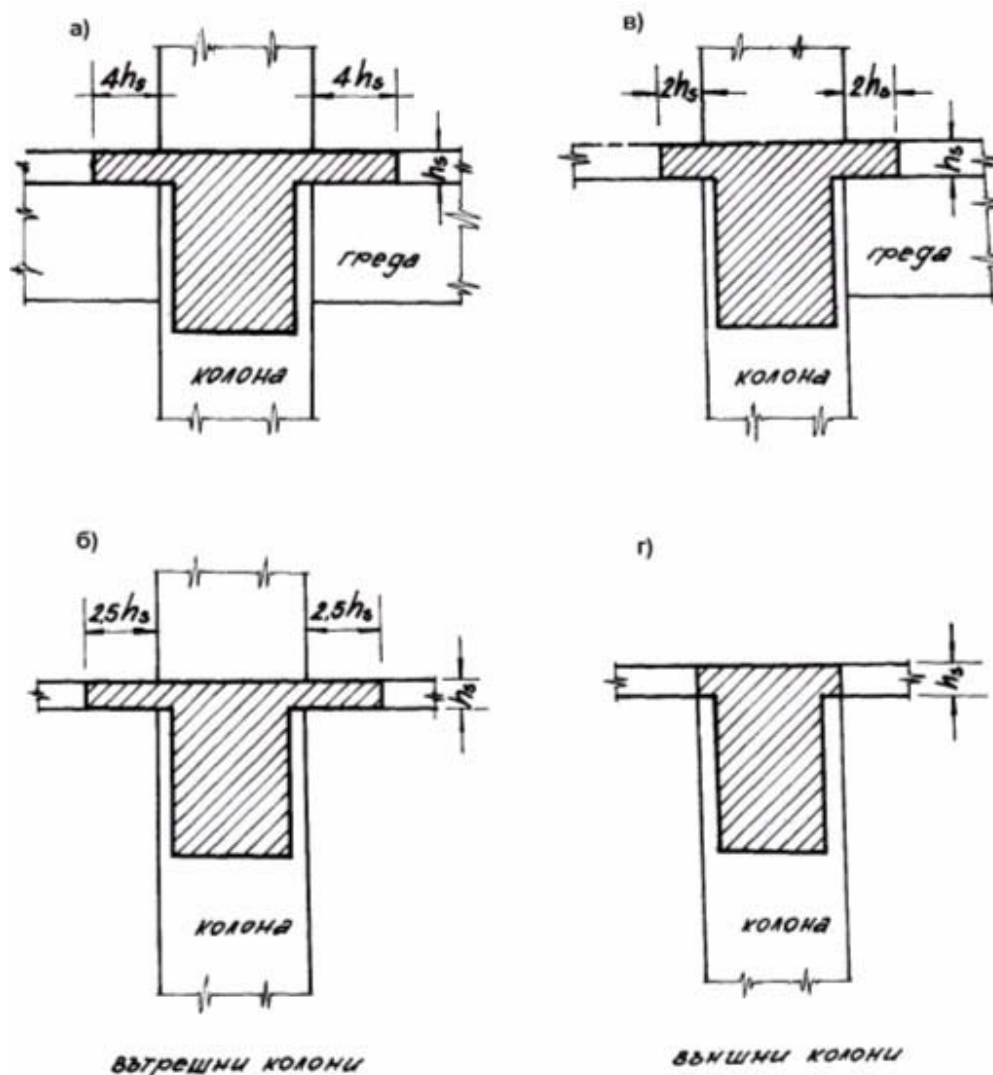
Чл. 60. При изчисляване на якост по нормални към надлъжната ос на елемента сечения, подложени на огъване и нецентричен натиск, характеристиката на натисквата зона на бетона R се определя в съответствие с изискванията на нормативните актове за проектиране на бетонни и стоманобетонни конструкции, като се умножи с коефициент 0,85.



Фиг. 2



Фиг. 3



Фиг. 4

Чл. 61. Снаждането на армировката в участъците на съединенията на елементите (колона-греда, колона-колона, греда-греда) и в местата, където е възможно образуването на пластични зони, следва да се ограничава.

Чл. 62. При конструиране на колоните съгласно табл. 1 от приложение № 4 се допуска снаждане на надлъжната армировка в крайните сечения на колоните. В този случай разстоянието на стремената в участъка на снаждане на надлъжната армировка се приема не повече от шест пъти диаметъра на надлъжната армировка.

Чл. 63. В сглобяеми греди и плочи не се допуска снаждане посредством застъпване на надлъжната опънна армировка на разстояние, по-малко от два пъти дебелината на елемента от мястото на съединенията. В този случай по цялата дължина на застъпването се предвиждат стремени.

Чл. 64. При нецентрично стъпване на гредите върху колоните ексцентрицитетът между геометричните центрове на двете сечения се приема не по-голям от 1/4 от размера

на колоната откъм страната на стъпване на гредата (фиг. 2).

Чл. 65. Максималната широчина на гредите, които стъпват върху стоманобетонни колони (фиг. 3), се определя по условието

$$b \leq b_c + \frac{h_c}{2} \leq 2bc.$$

Чл. 66. (1) За двустранни и едностранни плочогредови сечения с плоча в натисквата зона, стъпващи върху стоманобетонни колони, се приема, че армировката в плочата работи съвместно с гредата (фиг. 4):

1. при вътрешни колони и при наличието на напречни греди - 4 пъти дебелината на плочата, мерено от ръба на колоната за всяка страна (фиг. 4а);

2. при вътрешни колони, когато липсват напречни греди - 2,5 пъти дебелината на плочата, мерено от ръба на колоната за всяка страна (фиг. 4б);

3. при външни колони и при наличието на напречни греди - 2 пъти дебелината на плочата, мерено от ръба на колоната за всяка страна (фиг. 4в);

4. при външни колони, когато липсват напречни греди - армировката, разположена в участъка на широчината на колоната (фиг. 4г).

(2) В случаите по ал. 1 най-малко 75 на сто от армировката минават през колоната или се анкерират в нея.

Раздел IV

Скелетни сглобяеми и монолитни сгради

Чл. 67. Хоризонталните сили в скелетните сглобяеми и монолитни сгради може да се поемат, както следва: от скелета; от скелета, запълнен със зидария; от скелета, укрепен с диагонални или вертикални връзки; от шайби или корави ядра или като комбинация от тези елементи.

Чл. 68. Възлите на стоманобетонния скелет се конструират съгласно чл. 59 .

Чл. 69. За ограждащи стени на стоманобетонния скелет се използват леки стени от ефективни материали. За ограждащи стени се допуска използването на зидарии съгласно чл. 83 .

Чл. 70. Допуска се използването на самоносещи стени в следните случаи:

1. при разстояние между колоните, обхващащи стените, не по-голямо от 7,20 m;

2. при височина на сградите, мерено от терена, изпълнявани в сеизмични райони със:

а) $0,05 \leq K_c < 0,15$ - до 20 m;

б) $0,15 \leq K_c \leq 0,27$ - до 18 m;

в) $K_c > 0,27$ - до 12 m.

Чл. 71. (1) При скелетни сгради зидарията на самоносещите стени се свързва със скелета на сградата посредством еластични връзки.

(2) Между самоносещите стени и колоните на скелета се предвижда фуга (междина) не по-малка от 20 mm, която се запълва с нискоякостни материали (като клас на якост на натиск на вароциментов разтвор M 1 N/mm² и др.).

(3) По цялата дължина на самоносещите стени на нивата на етажните конструкции се предвиждат земетръсни пояси, свързани със скелета на сградата.

Чл. 72. (1) Стълбищните и асансьорните клетки на скелетните сгради се конструират като вградени конструкции, разрязани на отделни етажни нива и неоказващи влияние върху коравината на скелета, или като корави ядра, свързани с конструкцията, продължаващи непрекъснато по височина на сградата и поемащи сеизмични сили.

(2) За скелетни сгради с височина до пет надземни етажа включително в сеизмични райони с $0,10 \leq K_c \leq 0,27$ се допуска стълбищните и асансьорните клетки в очертанието на сградата да се изпълняват като самостоятелни конструкции, отделени от скелета ѝ.

Чл. 73. Конструктивните схеми се избират така, че развитието на пластичните зони да става най-напред в хоризонталните елементи на скелета (ригели, щурцове, свързващи греди и др.).

Чл. 74. При проектиране на високи скелетни сгради над 16 етажа освен деформациите от огъване и хлъзгане се отчитат и деформациите от нормалните сили в колоните на скелета и деформациите на земната основа, като се извършва проверка на устойчивост срещу обръщане.

Чл. 75. Гредите (ригелите) независимо от приетата статическа схема при изчислението се свързват с крайните колони кораво.

Чл. 76. Когато сеизмичните сили се поемат от скелета и пълнежната зидария, класът на якост на натиск на разтвора за зидарията се определя чрез изчисления, като той не трябва да е по-нисък от:

1. за райони с $0,10 \leq K_c \leq 0,27$ - M 2,5 N/mm²;

2. за райони с $K_c > 0,27$ - M 5 N/mm².

Раздел V

Едропанелни сгради и сгради с монолитно излети стоманобетонни носещи стени

Чл. 77. Едропанелните сгради се проектират при спазване на следните изисквания:

1. хоризонталните и вертикалните диафрагми преминават непрекъснато през цялата площ и височина на сградата; допуска се по изключение прекъсване на вертикалните стенни диафрагми и замяната им с друг вид носещи конструкции, осигуряващи пренасянето на сеизмичните сили до фундамента;

2. подовите конструкции се проектират като хоризонтални диафрагми с достатъчна коравина, за да изравняват хоризонталните премествания между вертикалните носещи елементи на отделните нива;

3. лоджиите се проектират вградени с дължина, равна на разстоянието между две съседни стени; в местата на разместване на лоджиите, в равнината на външните стени се конструират стоманобетонни рамки;

4. сградите се проектират предимно със симетрично разположени надлъжни и напречни стени; изключение се допуска, при условие че се отчитат допълнителните усилия от усукване;

5. свързването между стенните и подовите панели осигурява поемането на явяващите се усилия и необходимата коравина на елементите.

Чл. 78. (1) Стенните панели може да се армират с пространствени скелети или заварени мрежи.

(2) Когато сеизмичните сили се поемат от трислойни външни стенни панели, вътрешният носещ бетонен слой се предвижда с дебелина най-малко 80 mm.

Чл. 79. Необходимото напречно сечение на металните връзки във фугите между панелите се определя чрез изчисления, като то не трябва да е по-малко от 1 cm² на един линеен метър фуга, а за сгради с височина до пет етажа в райони със сеизмичен коефициент $K_s \geq 0,27$ - не по-малко от 0,5 cm² на един линеен метър. Металните връзки се поставят на разстояние една от друга не по-голямо от 1,50 m.

Чл. 80. (1) Връзките между панелите се разполагат по контура в съответствие с изчислените усилия така, че да има възможност за развитието на нееластични деформации. Съединенията трябва да дават възможност за замонолитване и за контрол на изпълнението и да са непрекъснато разположени, за да се избегне концентрация на усилията.

(2) При поемане на срязващите усилия в хоризонталните фуги на стенните панели триенето не се отчита.

(3) При поемане на срязващите усилия във фугите се допуска да се отчита и силата на триенето, ако чрез изчисления се докаже, че при най-неблагоприятната комбинация на натоварване, включваща сеизмичните сили, в хоризонталните фуги на стенните панели действат натискови нормални сили. Силата на триене се приема не по-голяма от 30 на сто от минималната възможна натискова сила.

Раздел VI

Сгради с носещи зидани конструкции

Чл. 81. В сеизмични райони се допуска зиданите конструкции да се използват като носещи конструкции при спазване изискванията на табл. 5.

Чл. 82. (1) За носещи конструкции се използват плътни тухли или тухли с вертикални кухини при процент на кухинност не повече от 25. Максималният размер на вертикалните кухини се приема не по-голям от 12 mm.

(2) Не се допуска използването като носещи конструкции на тухли с надлъжни кухини, преминаващи успоредно или напречно на зида.

(3) За сеизмични райони с $K_s \geq 0,27$ се допуска използването на тухли с надлъжни

кухни като неносещи ограждащи и преграждащи стени.

Чл. 83. Якостните показатели на използваните материали за зидарии, поемащи сеизмичните сили, трябва да отговарят на следните изисквания:

1. якостта на натиск на тухлите да е не по-ниска от $7,5 \text{ N/mm}^2$;
2. минималната якост на натиск на бетонните елементи за зидарии (в това число и от леки бетони с обемно тегло не по-малко от 1200 kg/m^3) да е не по-малка от 10 N/mm^2 ;
3. минималната якост на камъка за каменни зидарии да е не по-ниска от 10 N/mm^2 ;
4. минималният клас на якост на натиск на вароциментовия разтвор за зидарии, изпълнявани при летни условия, да е не по-ниска от $M 2,5 \text{ N/mm}^2$, а за зидарии, изпълнявани при зимни условия - не по-ниска от $M 5 \text{ N/mm}^2$;
5. за панели от зидани елементи класът на якост на натиск на разтвора да е не по-ниска от $M 5 \text{ N/mm}^2$.

Чл. 84. (1) Зиданите конструкции се изчисляват за едновременното действие на сеизмичните сили в хоризонтално и вертикално направление.

(2) Хоризонталната компонента на изчислителната сеизмична сила се определя по формула (1).

(3) Вертикалната компонента на сеизмичната сила се определя, както следва:

1. за сеизмични райони с $K_s \leq 0,15$ - 15 на сто от съответното вертикално статично натоварване;
2. за сеизмични райони с $K_s > 0,15$ - 30 на сто от съответното вертикално статично натоварване.

(4) Направлението на действие на вертикалната компонента (нагоре или надолу) се приема за най-неблагоприятното напрегнато състояние на разглеждания елемент.

Чл. 85. (1) При неармирани зидани конструкции етажната височина на сградите се приема не по-голяма от:

1. за райони с $K_s \leq 0,10$ - 5,0 m;
2. за райони с $0,10 < K_s \leq 0,27$ - 4,0 m;
3. за райони с $K_s > 0,27$ - 3,5 m.

(2) В случаите по ал. 1 отношението на етажната височина към дебелината на стената се приема не по-голямо от 14.

Чл. 86. Носещите тухлени стени се обграждат със стоманобетонни колони и пояси.

Чл. 87. (1) В сгради със зидани носещи стени освен външните надлъжни стени се предвижда не по-малко от една вътрешна надлъжна стена.

(2) Разстоянието между осите на напречните стени се определя чрез изчисления, като то не трябва да е по-голямо от определеното в табл. 6.

Чл. 88. На нивото на етажните и покривните конструкции се предвиждат стоманобетонни пояси по всички носещи надлъжни и напречни стени с широчина, равна на широчината на зида, и с височина не по-малка от 200 mm. Поясите се проектират от бетон с клас не по-нисък от 15 MPa.

Чл. 89. Участъци от стени и корнизи, излизащи над покривите с повече от 400 mm, се армират или свързват с монолитни стоманобетонни колони и пояси.

Чл. 90. Размерите на елементите на зиданите конструкции, определени чрез изчисления, се приемат не по-малки от определените в табл. 7.

Таблица 7

Размери на елементите на зиданите конструкции

№ по ред	Елементи на зиданите конструкции	Сеизмични райони с K_s			Забележки
		$K_s \leq 0,10$	$0,10 < K_s \leq 0,27$	$K_s > 0,27$	
1.	Широчина на междупрозоречните стени	640 mm	900 mm	1160 mm	1. За ъглови междупрозоречни стени широчината се приема с 25 cm повече от посочените стойности.
2.	Широчина на отворите	на не повече от 3,60 m	не повече от 3,0 m	не повече от 2,40 m	2. Междупрозоречните стени с по-малка широчина се армират или обръщат със стоманобетонни колони и пояси. Допускат се по-големи отвори, ако са обръщани със стоманобетонни рамки.

- | | | | |
|----|---|---|---|
| 3. | Отношение
широчината
междупрозоречните
стени
широчината
отвора | на не по-малко
на от 0,33
към
на | не по-малко от 0,50
не по-малко
от 0,75 |
| 4. | Издаване
стените в план | нане повече от
2,0 m | не повече от 1 m
- |

Чл. 91. Щурцовете над отворите се предвиждат с широчината на зида, като стъпването върху него е най-малко 350 mm. При отвори до 1,5 m стъпването може да е 250 mm. В сгради с носещи тухлени стени щурцовете се свързват със стоманобетонни пояси.

Чл. 92. Междуетажните и покривните панели стъпват върху тухлени и каменни зидове посредством стоманобетонни пояси. Поясите преминават на нивото на панелите, а стъпването се приема не по-малко от:

1. при стени, изпълнени на място - 120 mm;
2. при стени от тухлени панели - 90 mm.

Чл. 93. (1) Гредите на стълбищните площадки се закотвят в зидарията най-малко 250 mm и се анкерират.

(2) Сглобяемите стълбищни рамена и площадки се закрепват към етажните конструкции.

(3) Не се допускат конзолни стъпала, запънати в зидарията, без стоманобетонни греди и пояси.

Раздел VII

Предварително напрегнати стоманобетонни конструкции

Чл. 94. В предварително напрегнати стоманобетонни конструкции, които се изчисляват на извънредно съчетание на натоварванията, при отчитане на сеизмичните въздействия, усилията, определени от условията за якост на сеченията, трябва да превишават усилията при образуване на пукнатини не по-малко от 25 на сто.

Чл. 95. За напрегната армировка се предвижда армировка с браковъчен минимум на относително удължение при скъсване най-малко 4 на сто.

Чл. 96. (1) За елементи, напрегнати на стенд, се допуска използването на кръгъл гладък тел, ако в краищата на елементите са поставени закотвящи устройства.

(2) В земетръсни райони с $K_s > 0,27$ не се допуска използването на орebrени телове без закотвящи приспособления, както и на прътова армировка с периодичен профил с диаметър, по-голям от 28 mm.

Чл. 97. (1) В земетръсни райони се прилага напрегната армировка със сцепление с бетона.

- (2) Допуска се прилагането на напрегната армировка без сцепление с бетона в

следните случаи:

1. при подови и покривни конструкции, които не са включени като съдействащи елементи при оразмеряването на огъване на вертикалните носещи елементи (рамки, шайби), а служат само като хоризонтални диафрагми;

2. частично напрегнати греди, при които най-малко 80 на сто от носещата способност се осигурява с обикновена ненапрегната армировка.

Чл. 98. Участъците на анкерирание на напрегнатите снопове се разполагат извън зоните, в които се очаква развитието на пластични деформации.

Раздел VIII

Стоманени конструкции

Чл. 99. При проектирането на стоманени конструкции в сеизмични райони се използват материали, които отговарят на следните изисквания:

1. допускат развитието на нееластични деформации;

2. опънната якост (якостта при скъсване) е най-малко с 30 на сто по-висока от границата на провлачване на стоманата;

3. остатъчното удължение при скъсване е не по-малко от 18 на сто;

4. за силно натоварени на опън болтове и връзки се използват високоякостни стомани, които отговарят на изискванията на съответните спецификации.

Чл. 100. Подовите и покривните конструкции се проектират с коравина, която осигурява работата им в равнината като корав недеформируем диск.

Чл. 101. При проектирането на стоманени конструкции в сеизмични райони се спазват следните изисквания:

1. ограничава се използването на подвижни лагери за опирание на главните носещи елементи върху колоните;

2. хоризонталните диафрагми се осигуряват чрез подходящи връзки срещу отделянето им от подпорите;

3. гредите и фермите се осигуряват срещу странични премествания, като се вземат мерки за ограничаване поемането на хоризонталните сили от закрепващите болтове, работещи на срязване;

4. осигурява се възможност за развитието на пластични деформации в конструкциите; концентрацията на напреженията вследствие на нагъсто разположени заварки, наличие на отвори, вдлъбнатини, резки изменения на сеченията и др. се свежда до минимум.

Чл. 102. Максималната стройност на елементите на стоманените конструкции, при които меродавната изчислителна комбинация от усилия включва и сеизмичните сили (с изключение на въжените конструкции), се приема съгласно нормативния акт за проектиране на стоманени конструкции.

Глава четвърта

ТРАНСПОРТНИ СЪОРЪЖЕНИЯ

Раздел I

Общи положения

Чл. 103. (1) Изискванията на тази глава се прилагат при проектирането на основните елементи и съоръжения на железопътни линии, републикански и местни пътища за сеизмични райони с $K_s \geq 0,10$.

(2) Производствените, спомагателните, складовите и други сгради с транспортно предназначение се проектират при спазване изискванията на глави първа, втора и трета.

Чл. 104. Изчислителната сеизмична сила се определя по формула (1).

Чл. 105. При проектирането на тунели с дължина, по-голяма от 500 m, и на мостове с обща дължина, по-голяма от 500 m, с подпорно разстояние, по-голямо от 50 m, или с височина на опорите, по-голяма от 50 m, сеизмичният коефициент K_s и динамичните коефициенти γ_i се определят въз основа на данни от геоложки и инженерно-сеизмологични изследвания.

Чл. 106. При проектирането на транспортни съоръжения, включително мостове и тунели, които не са посочени в чл. 105, K_s се приема съгласно приложение № 2.

Чл. 107. Числените стойности на коефициента на значимост C на транспортните съоръжения са съгласно табл. 2.

Чл. 108. Числените стойности на коефициента на реагиране R на транспортните съоръжения са съгласно табл. 3.

Чл. 109. При проучването и проектирането на транспортни съоръжения за площадки с особени инженерно-геоложки условия (наличие на минни разработки, на карст и др.п.) чакълестите почви се отнасят към група C съгласно табл. 1.

Чл. 110. Динамичните коефициенти γ_i се определят по формули (3), (4) и (5), както следва:

1. за тунели - в зависимост от групата на почвата, в която е проектиран тунелът, а за тунели с дължина над 500 m - съгласно чл. 105 ;

2. за мостове и подпорни стени - в зависимост от почвата под нивото на фундирането, като при нееднородни почви се отчитат среднотежестните стойности съгласно чл. 15, ал. 4 ;

3. за насипи и тръби под насипи - в зависимост от почвата под основата на насипа и съгласно чл. 15, ал. 4 .

Раздел II

Трасиране на пътища

Чл. 111. При трасирането на пътища в райони със сеизмичен коефициент $K_s \geq 0,10$ неблагоприятните участъци, като свлачища, зони на възможни срутвания, заблатени места и др.п., се избягват.

Чл. 112. (1) Допуска се трасирането на пътища в райони със сеизмичен коефициент $K_s \geq 0,15$ в нескални участъци при наклон, по-голям от 1:1,5, въз основа на специални

инженерно-геоложки проучвания.

(2) Не се допуска трасирането на пътища в нескални участъци с наклон, по-голям или равен на 1:1.

Раздел III

Земно тяло и горно строене на железопътни линии

Чл. 113. (1) В райони със сеизмичен коефициент $K_s \leq 0,27$ и с височина на насипите (дълбочина на изкопите), по-голяма от 4 m, откосите на земното тяло от нескални почви се приемат с наклон $1:(b + 0,25)$, където $1:b$ е наклонът на откосите, проектирани в несеизмични райони. Откоси с наклон $1:2,25$ и по-полегати от тях се проектират при спазване изискванията на тази наредба.

(2) Допуска се откоси на изкопи, разположени в скални почви, както и откоси на насипи от скални почви със съдържание на по-малко от 20 на сто запълнител да се проектират по същия начин както за несеизмични райони.

Чл. 114. Площадката на земното тяло върху склоновете се разполага изцяло върху тераса, изрязана в склона или изцяло върху насипа. Преходните участъци се проектират с минимална дължина.

Чл. 115. В райони със сеизмичен коефициент $K_s \leq 0,15$ железопътните насипи, разположени върху склонове при скални терени с наклон, по-голям от 1:1, се укрепват.

Раздел IV

Мостове

Чл. 116. Мостовите се разполагат извън зоните на тектоничните разломи, в участъци на речни долини с устойчиви склонове.

Чл. 117. При избора на конструктивна схема се предпочитат гредови мостове с прости и непрекъснати греди.

Чл. 118. Строителство на дъгови мостове се допуска само при наличието на скална основа. Петите на сводовете и на дъгите се опират на монолитни опори и се разполагат възможно по-ниско.

Чл. 119. В район със сеизмичен коефициент $K_s > 0,15$ минималното разстояние (l) в mm между челото на носещата греда и вътрешния ръб на устоя или стълба се определя по формулата:

$$l = a + 1,7L + 7H, \quad (13)$$

където:

a се приема, както следва:

- 150 mm - при отвор до 30 m;

- 250 mm - при отвор, по-голям от 30 m;

L е подпорното разстояние, m;

H - средната височина на колоните, m.

Чл. 120. В райони със сеизмичен коефициент $K_s > 0,15$ при нескална почва устоите

или стълбовете на мостове с рамкови опорни конструкции се подпират върху общ фундамент.

Чл. 121. Основите на фундаментите се проектират хоризонтални. Отстъпи се допускат само при скални почви.

Чл. 122. Мостовете се изчисляват за якост, а при необходимост - и за устойчивост на конструкцията им при сеизмични въздействия.

Чл. 123. При изчисляването на мостовете се отчита съвместното действие на сеизмичните сили, на постоянните натоварвания, на триенето на подвижните части в опорните устройства и на натоварването от подвижния състав. Изчисляването се съобразява с наличието или липсата на подвижен състав върху моста.

Чл. 124. (1) При определяне на изчислителната сеизмична сила за мостове коефициентите на натоварване за различните видове товари се приемат съгласно приложение № 1.

(2) Коефициентите на съчетание на разрезните усилия от постоянни и подвижни товари и сеизмични въздействия се приемат равни на 1.

Чл. 125. (1) При изчисляване на конструкциите на мостовете на устойчивост и при изчисляване на връхните конструкции на якост при отвори, по-големи от 18 m, се отчитат вертикалната и хоризонталната компонента на сеизмичното въздействие. В този случай вертикалната компонента се определя по формула (1), умножена с 0,50.

(2) Изчислителните сеизмични сили, съответстващи на хоризонталните компоненти на сеизмичното въздействие, се отчитат поотделно по оста и напречно на оста на моста.

Чл. 126. При изчисляване на опорните анкерни болтове на якост изчислителната сеизмична сила се умножава с 1,5. В случай че сеизмичното въздействие се предава на опората без участието на анкерните болтове, съответната изчислителна сеизмична сила не се увеличава.

Чл. 127. (1) При изчисляване на конструкциите на мостове срещу обръщане коефициентът на сигурност срещу обръщане се умножава със:

1. за конструкции върху общ фундамент - 0,9;
2. за конструкции, опиращи се на отделни опори - 1.

(2) При изчисляване на конструкциите на мостове срещу хлъзгане коефициентът на сигурност се умножава с 0,9.

Чл. 128. При проектиране на фундаменти ексцентрицитетът e_1 на равнодействащата на активните сили по отношение на центъра на тежестта на сечението на фундамента се ограничава, както следва:

1. при фундиране върху нескална основа

$$e_1 \leq 1,5\rho;$$

2. при фундиране върху скална основа

$e_1 \leq 2\rho$, където ρ е разстоянието от центъра на тежестта на стъпката на фундамента до най-отдалечената ядрова точка от страна на най-натоварения ръб.

Чл. 129. При изчисляването на якост и устойчивост на конструкциите по гранично състояние и по допустими напрежения коефициентът за условие на работа γ_k се приема съгласно табл. 4, като се отчитат и сеизмичните въздействия.

Раздел V

Тръби под насипи

Чл. 130. За райони със сеизмичен коефициент $K_s > 0,15$ се предвиждат предимно стоманобетонни тръби със затворен профил.

Чл. 131. Когато за райони със сеизмичен коефициент $K_s > 0,15$ се проектират стоманобетонни правоъгълни тръби, покрити със сглобяеми стоманобетонни плочи, между плочите и стените се предвиждат връзки.

Раздел VI

Подпорни стени

Чл. 132. (1) Допуска се използването на суха каменна зидария за подпорни стени с височина до 3 m.

(2) Не се допуска използването на суха каменна зидария за подпорни стени за железопътни линии в райони с $K_s > 0,10$ и за автомобилни пътища в райони с $K_s > 0,15$.

Чл. 133. (1) Височината на подпорните стени, мерено от основата на фундамента за стени от бетон, бутобетон или каменна зидария на разтвор, се приема не по-голяма от:

1. за райони с $K_s \leq 0,15$ - 10 m;

2. за райони с $K_s > 0,15$ - 5 m.

(2) В случаите, които не са посочени в ал. 1, подпорните стени се проектират от стоманобетон.

Чл. 134. Подпорните стени се разделят с вертикални фуги на секции по дължина така, че стъпките на всяка секция да бъдат на еднородни почви. Дължината на секцията е не по-голяма от 12 m.

Чл. 135. При разполагане на основите на съседни секции на различни нива преходът на едното към другото ниво се осъществява на стъпала при отношение на височината към широчината на стъпалото 1:2.

Раздел VII

Тунели

Чл. 136. (1) При избора на трасето на тунела се избягват тектонични разломи, като се предпочитат почви с еднородни сеизмични характеристики.

(2) В участъците на тектонични разломи, които се пресичат от тунели и по които е възможно раздвижване на земни маси, се предвиждат съответните мерки за сигурност на съоръжението.

Чл. 137. За тунели в планински райони със сеизмичен коефициент $K_s \leq 0,15$ се допуска облицоване с торкретбетон, съчетано с анкерно закрепване.

Чл. 138. В райони със сеизмичен коефициент $K_s \leq 0,15$ се допуска използването на бетонни портали.

Чл. 139. В местата на присъединяване към основния тунел на камери и спомагателни тунели (вентилационни, дренажни и др.) се предвиждат деформационни фуги.

Глава пета

ХИДРОТЕХНИЧЕСКИ СЪОРЪЖЕНИЯ

Раздел I

Общи положения

Чл. 140. (1) При проектирането на безнапорни съоръжения от всички класове на значимост и на водоподпорни съоръжения от класове III и II, както и за предварителни проучвания на водоподпорни съоръжения от клас IV съгласно табл. 2 сеизмичността на площадката се определя съгласно приложения № 2 и 3, като се отчитат и инженерно-геоложките данни за нея.

(2) При проектирането на водоподпорни съоръжения в райони с $K_s \leq 0,05$ и при почви от група D се приема $K_s = 0,10$.

(3) Проектирането на водоподпорни съоръжения в райони с $K_s > 0,27$ и при почви от група D се допуска след технико-икономическа обосновка.

Чл. 141. Водоподпорни съоръжения от клас IV се проектират по уточнени характеристики на сеизмичното въздействие, които се определят въз основа на микросеизмични изследвания.

Чл. 142. При проектирането водоподпорните съоръжения се осигуряват на сеизмични въздействия и за периода на изграждането им, като сеизмичният коефициент се умножава с 0,5.

Чл. 143. (1) Хидротехническите съоръжения, земната основа и бреговете склонове в отвора на съоръжението и в зоната на водохранилището се проектират при спазване изискванията на чл. 15 и чл. 151 и 152 .

(2) За водоподпорни съоръжения от клас IV, разположени в райони с $K_s > 0,10$, може да се извършват допълнителни изчисления с реални или синтезирани акселограми, най-вероятни за района, в който попада съоръжението. Максималните амплитуди на ускоренията в земната основа се приемат не по-малко от $K_s g$. В този случай съоръженията се изчисляват на сеизмични въздействия при отчитане развитието на нееластични деформации в конструкцията и при допускане на частични повреди, които не застрашават общата сигурност на съоръжението.

Чл. 144. Хидротехническите съоръжения и земната основа се изчисляват при спазване изискванията на нормите за проектиране на съответните видове съоръжения, като се отчита и изчислителното сеизмично въздействие, определено съгласно чл. 15 . При изчисленията се вземат предвид сеизмичните въздействия от теглото на съоръжението, от

присъединената водна маса (или хидродинамичното налягане), от вълните във водохранилището и от динамичните натоварвания на почвата, предизвикани от земетресение.

Чл. 145. (1) Деформационните и якостните характеристики на материалите в съоръжението се определят експериментално. Допуска се приемането на деформационни характеристики, осреднени по цялото сечение или по обема на съоръжението. При отчитане на сеизмичните въздействия съгласно чл. 15 се допуска използването на статичните якостни характеристики, като допълнителният коефициент γ_k за бетонни и стоманобетонни конструкции се приема 1,20.

(2) При динамичното изследване с реални и синтезирани акселोगрами се използват изчислителните динамични деформационни и якостни характеристики на материалите.

(3) При наличие на несвързани водонаситени почви в основата или в тялото на съоръжението се извършва оценка на минималната им допустима плътност, удовлетворяваща условието на динамична устойчивост на структурата, както и на възможността за намаляване на якостта на срязване вследствие втечняване на почвата при сеизмични въздействия.

Чл. 146. За съоръжения от земноskalни материали се допускат остатъчни деформации и частични повреди (слягания, премествания, пукнатини и др.), които няма да имат опасни последствия и да доведат до разрушаване на съоръжението, ако същите могат да бъдат отстранени след земетресение. Запазването на елементите на напорния фронт при повторно въздействие на земетръс трябва да се осигурява без ремонт с два пъти по-нисък сеизмичен коефициент. За бетонни и стоманобетонни хидротехнически съоръжения граничните състояния се определят в съответствие с изискванията на нормативните актове за конкретните видове съоръжения.

Чл. 147. Скалните масиви, образуващи бреговете склонове, преместването и падането на които може да предизвикат повреди на основните съоръжения на хидровъзела или да доведат до образуване на опасни преливни вълни, трябва да се проверяват на устойчивост и на сеизмични въздействия.

Чл. 148. За хидротехнически съоръжения от клас IV едновременно с изчисляването на сеизмични въздействия се извършват както експериментални (в т.ч. моделни), така и натурни изследвания на частично изпълнени и действащи съоръжения за уточняване на динамичните характеристики на съоръженията и на методите за изчисления.

Чл. 149. За съоръженията от клас IV в проекта се включва задължително раздел по организация на инструментални наблюдения върху поведението на съоръженията, основата и бреговете склонове при земетресение.

Чл. 150. Сгради, кранови естакади, опори, електропроводи и други обекти в хидровъзела се проектират в съответствие с изискванията на глави първа, втора и трета.

Раздел II

Сеизмични въздействия

Чл. 151. (1) При изчисляване на водопровеждащи и хидротехнически съоръжения на якост по едномерна (конзолна) и двумерна схема се отчитат хоризонталните сеизмични въздействия по надлъжно и напречно направление спрямо оста на съоръженията. При изчисляването на пространствената схема се отчита и наклоненото действие на сеизмичните сили, които имат същите направления в план и ъгъл на наклона спрямо

хоризонта 30°.

(2) При изчисляване на хидротехническите съоръжения на устойчивост се отчита най-опасното от посочените в ал. 1 направление на сеизмичните въздействия. Стойността на сеизмичното ускорение при основата се приема равна на $K_c g$.

Чл. 152. (1) В общия случай на изчисляване на хидротехническите съоръжения проекцията E_{ikj} на изчислителната сеизмична сила по направление j , приложена в точка "к", съответстваща на i -тата форма на собствените трептения и действаща върху елемент с тегло Q_k , се определя по формулата:

$$E_{ikj} = CRK_c \beta_i \eta_{ikj} Q_k \quad (14),$$

където:

R е коефициентът на реагиране съгласно табл. 3;

C - коефициентът на значимост на съоръженията съгласно табл. 2;

K_c - сеизмичният коефициент; определя се съгласно чл. 140, чл. 141 и чл. 142;

η_{ikj} - коефициентът на разпределение на изчислителното сеизмично въздействие, съответстващо на i -тата форма на собствените трептения на конструкцията в точка "к" по направление j ; определя се по формула (6);

Q_k - теглото на елемента на съоръжението, отнесено към точка "к" и включващо присъединената водна маса в съответствие с изискванията на чл. 154;

β_i - динамичният коефициент, който се определя, както следва:

1. за почви групи А и В:

а) при $T_i > 0,10$ s - по формула (3);

б) при $T_i \leq 0,10$ s - по формулата:

$$\beta_i = 1,5 + 10T_i \leq 2,50 \quad (15);$$

2. за почви група C:

а) при $T_i > 0,15$ s - по формула (4);

б) при $T_i \leq 0,15$ s - по формулата:

$$\beta_i = 1,5 + 6,67T_i \leq 2,50 \quad (16);$$

3. за почви група D:

а) при $T_i > 0,2$ s - по формула (5);

б) при $T_i \leq 0,2$ s - по формулата:

$$\beta_i = 1,5 + 5T_i \leq 2,50 \quad (17).$$

(2) Коефициентът β_i се умножава допълнително със следните коефициенти:

1. за земноskalни съоръжения:

а) за площадки с $K_s \leq 0,15$ - с 0,7;

б) за площадки с $K_s > 0,15$ - с 0,65;

2. за бетонни и стоманобетонни водоподпорни съоръжения:

а) за площадки с $K_s \leq 0,15$ - с 1,0;

б) за площадки с $K_s > 0,15$ - с 0,8.

(3) Стойността на произведението на β_i и допълнителните коефициенти се приема не по-малка от 0,8.

Чл. 153. При изчисляване на хидротехническите съоръжения по едномерна схема за хоризонтално направление на сеизмичното въздействие сеизмичните сили се определят по формула (1). В случай на наклонено сеизмично въздействие големината на K_s при определяне на хоризонталната компонента на сеизмичните сили се умножава с 0,87, а при определяне на вертикалната компонента - с 0,5, като се приема $\beta_i \beta_j = 1,0$.

Чл. 154. Теглото на елементите на съоръжението, потопени във вода, се определя, без да се включва водният подем. Теглото на водата в порите и празнините на елементите се приема като допълнително тегло. При отчитане на инерционното влияние на водата към Q_k се прибавя и теглото на присъединената водна маса, равна на $m_w g$, където m_w е присъединената водна маса, която се определя съгласно чл. 164 и чл. 165, а g е земното ускорение.

Чл. 155. При изчисляването на хидротехнически тунели и на други подземни съоръжения се отчитат поотделно:

1. сеизмичното въздействие, предизвикано от изменението на напрегнатото състояние на средата вследствие преминаването на сеизмичните вълни;

2. сеизмичните сили от собственото тегло Q_k на съоръжението, които се определят по формулата:

$$E_k = CRK_c K_k Q_k \quad (18);$$

3. сеизмичните сили от теглото Q_p на свода от скалната маса, които се определят по формулата:

$$E_p = CRK_c K_k Q_p \quad (19),$$

където K_h е коефициент, зависещ от дълбочината на съоръжението под повърхността на терена; при дълбочина до 100 m големината на K_h се изменя линейно от 1,0 до 0,5, а при дълбочина над 100 m K_h се приема равен на 0,5.

Чл. 156. Хидротехническите тунели се изчисляват на сеизмични въздействия при спазване изискванията на чл. 155 . При изчисляването се отчита и хидродинамичното налягане, което се определя в съответствие с чл. 167 .

Чл. 157. Сеизмичните сили върху корави масивни съоръжения, като ограждащи пристанищни съоръжения, бетонни преливни стени на нескална основа и др., се определят както за твърдо тяло на еластична основа.

Чл. 158. (1) При сеизмични въздействия активният (q_a) и пасивният (q_p) натиск на несвързаните почви върху подпорни стени, язовирни стени и подземни части на други хидротехнически съоръжения се определят съответно по формулата:

$$q_x = C\rho_c gH \frac{\cos^2(\varphi - \theta - \varepsilon)}{\cos^2 \theta \cdot \cos(\theta + \delta + \varepsilon)(1 + \sqrt{z})^2} \quad | \quad (20),$$

$$q_y = C\rho_c gH \frac{\cos^2(\varphi + \theta - \varepsilon)}{\cos^2 \theta \cdot \cos(\theta - \delta - \varepsilon)(1 - \sqrt{z_1})^2} \quad |,$$

където:

$$z = \frac{\sin(\varphi - \alpha - \varepsilon) \sin(\varphi + \delta)}{\cos(\theta - \alpha) \cdot \cos(\theta + \delta + \varepsilon)};$$

$$z_1 = \frac{\sin(\varphi + \alpha - \varepsilon) \sin(\varphi + \delta)}{\cos(\theta - \alpha) \cdot \cos(\theta - \delta - \varepsilon)};$$

$$\rho_c g = \frac{\rho g}{\cos \varepsilon} \quad \text{- при хоризонтално направление на сеизмичното въздействие};$$

$$\rho_c g = \rho g \frac{1 - 0,5CRK_c}{\cos \varepsilon} \quad \text{- при наклонено направление на сеизмичното въздействие};$$

ρ е плътността на почвата при естествена влажност;

H - дълбочината на разглежданата точка от повърхността на стената, мерено от терена;

θ - ъгълът на наклона на повърхността на стената спрямо вертикалата;

α - ъгълът на наклона на повърхността на почвата спрямо хоризонта;

δ - ъгълът на триене между почвата и стената;

φ - ъгълът на вътрешно триене на почвата;

ε - ъгълът между вертикалната и резултантната от силата на тежестта

ρg и сеизмичните сили $\rho g CRK_c$; ε се определя, както следва:

1. при наклонено направление на сеизмичното въздействие:

$$\operatorname{tg} \varepsilon = \frac{0,87CRK_c}{1 - 0,5CRK_c};$$

2. при хоризонтално направление на сеизмичното въздействие:

$$\varepsilon = \operatorname{arctg}(CRK_c);$$

g - земното ускорение.

(2) За водонаситени почви q_a и q_p се определят по формулите съгласно ал. 1, като се използва теглото на почвата, облекчено от водния подем. Сеизмичната сила се определя от теглото на почвата във водонаситено състояние. В този случай ъгълът на отклонението на равнодействащата

$$\varepsilon = \arctg \frac{\rho_d + \rho_w n}{\rho_d - (1-n)\rho_w} CRK_c,$$

където:

ρ_d - плътността на скелета на почвата;

ρ_w - плътността на водата;

n - обемът на порите на почвата.

(3) Натискът върху стената от насищащата почвата вода се определя по метода на статиката.

(4) Когато почвата е изцяло под вода, се отчита сеизмичното налягане на водата на повърхността на почвата. То се приема равно на сеизмичното налягане на водата върху повърхността на стената на същата дълбочина.

Чл. 159. (1) За съоръжения, изчислявани по едномерна (конзолна) схема, се отчитат не по-малко от три форми на свободните трептения. За съоръжения, изчислявани по двумерна схема, се отчитат не по-малко от 10 форми на свободните трептения за бетонни язовирни стени и не по-малко от 15 форми - за язовирни стени от земноskalни материали. За съоръжения от клас II се допуска да се работи с основния тон на свободните трептения и с приблизителната форма на трептене на съоръжението, съответстваща на този тон.

(2) Сеизмичните сили върху съоръженията, изчислявани по едномерна схема, се определят по формула (1), а коефициентът γ_{ik} - по формула (6).

Чл. 160. Опростеният начин за определяне на сеизмичните сили по чл. 159 за съоръжения от клас II може да се използва за обосновка при изграждането на хидротехнически съоръжения.

Чл. 161. При изчисляването на устойчивостта на хидротехническите съоръжения сеизмичните сили върху хлъзгащата се част на неskalната земна основа се определят при стойност на сеизмичния коефициент $0,25K_c$.

Чл. 162. За хидротехнически съоръжения от земноskalни материали се извършва проверка за устойчивостта на откосите на хлъзгане при спазване изискванията на съответните нормативни актове. При изчисляване на сеизмичните товари върху съоръженията по двумерна и тримерна схема за проверка на устойчивостта на откосите се допуска да се работи с изчислителните сеизмични сили (E_k) в точка "к" на съоръжението. Изчислителните сеизмични сили се определят по формулата:

$$E_{i\bar{y}} = C Q_k R K_c \sqrt{\sum_{i=1}^n [\beta_i \eta_{i\bar{y}}]}^2 \quad (21),$$

където η_i е динамичният коефициент, определен съгласно чл. 152 , при отчитане и на допълнителните коефициенти.

Чл. 163. При изчисляване на хидротехническите съоръжения на сеизмични въздействия се отчита и инерционното влияние на водата.

Чл. 164. (1) Хоризонталната присъединена водна маса (m_w) за хидротехническите съоръжения, с изключение на съоръженията по чл. 165 , припадаща се на единица площ от намокрената повърхност, се определя по формулата:

$$m_w = \rho_w h \mu \psi \quad (22),$$

където:

ρ_w е плътността на водата,

h - дълбочината на водата пред съоръжението, m;

μ е безразмерен коефициент, който се определя по табл. 8;

ψ - безразмерен коефициент, отчитащ ограничеността на дължината на водоема; ψ се приема, както следва:

- за $l/h \geq 3$ - $\psi = 1$,

- за $l/h < 3$ - по табл. 9;

l е разстоянието между съоръжението и срещуположния бряг на водоема (за шлюзове и подобни съоръжения - разстоянието между противоположните стени на конструкцията) на дълбочина $2/3 h$ от свободната повърхност на водата.

Таблица 8

Таблица 8		
№ по ред	Характерна трептеност на съоръжен	Коефициенти

ието					
		μ	D	?	x
1	Фотац ионни и треп тени я на неде форм ируе мо съор ъжен ие с верт икал на повъ рхни на откъ м напо рнат а стра на, фунд иран о на подд авае ма земн а осно ва при Zc ? h	2h ZcR1 Π Zc - Z	G ZcR1 Π Zc - h	0,543Zc - 0,325h Zc - h	0,325Zc - 0,210h 0,543Zc - 0,325h
2	У	R1	R1	0,543	0,6

<p>оризонтални постъпателни премествания при недеформируемо съоръжение:</p> <p>- с вертикална напорна страна</p> <p>- с наклонена напорна стена</p>	$R_1 \sin^3 \alpha$?	$R_1 \sin^2 \alpha$?	$0,543 R_1 \sin^3 \alpha$?	0,6
<p>3) У</p> <p>оризонтални постъпателни премествания</p>	μ_1	$D = \mu_1$	-	-

дефо рмир уемо съор ъжен ие с верт икал на повъ рхни на откъ м напо рна стра на във V- образ ен отво р				
4 У ориз онта лни огъва телн и треп тени я на съор ъжен ие конз олен тип с верт икал на напо рна	$\frac{R1 + C1(a-1)}{1 + C3(a-1)}$	$R1 + C1(a-1)$	-	-

	стра на															
5	У ориз онта лни треп тени я от срязв ащи дефо рмац ии на съор ъжен ия конз олен тип с верт икал на напо рна стра на	$\frac{aR1 + C2(a-1)}{a - (a-1) \frac{z^2}{h^2}}$	$aR1 + C2(a-1)$	-	-											
6	У ориз онта лни треп тени я на отде лно стоя щи верт икал ни съор ъжен ия	$\frac{\pi z}{4h}$	$\frac{\pi 2h z}{4h}$	<table border="1"> <tr> <td colspan="2">d1</td> <td>d1</td> <td>2h</td> </tr> <tr> <td rowspan="2">4 (1 +</td> <td>2h</td> <td>d1</td> <td>+ d2</td> </tr> <tr> <td>2h</td> <td></td> <td>+ d2</td> </tr> </table>	d1		d1	2h	4 (1 +	2h	d1	+ d2	2h		+ d2	$\frac{\pi 2h z}{4h}$
d1		d1	2h													
4 (1 +	2h	d1	+ d2													
	2h		+ d2													

(водни кули, мост ови опор и, пило ти с кръг ло напр ечно сече ние)				
7. 2 ориз онта лни треп тени я на отде лно стоя щи верт икал ни съор ъжен ия (водни кули, мост ови опор и, пило ти с квад ратн о напр	$\left(\begin{array}{c} z \\ h \end{array} \right)$	$\begin{array}{c} d1 \\ 2h \end{array} \left(\begin{array}{c} z \\ h \end{array} \right)$	$\begin{array}{c} d1 \\ 2h \end{array} \begin{array}{c} 1 \\ 1 + \end{array} \begin{array}{c} d2 \\ 2h \end{array}$	$\begin{array}{c} 2h \\ + d2 \\ 4h \\ + d2 \end{array}$

	R1	0,23	0,36	0,47	0,55	0,61	0,66	0,70	0,72	0,74	0,74	
	G	0,12	0,23	0,34	0,45	0,55	0,64	0,72	0,79	0,83	0,85	
	b / h = 3	0,22	0,38	0,47	0,53	0,57	0,59	0,61	0,62	0,63	0,68	
?1	? = 90° 2	b / h =	0,22	0,35	0,41	0,46	0,49	0,52	0,53	0,54	0,55	
	1	b / h =	0,21	0,29	0,35	0,38	0,41	0,43	0,44	0,45	0,44	
? = 30° за всички отношения b / h			0,08	0,15	0,18	0,22	0,23	0,23	0,22	0,2	0,18	0,15
	C1		0,07	0,09	0,1	0,1	0,09	0,08	0,07	0,07	0,06	0,06
	C2		0,04	0,09	0,13	0,18	0,23	0,28	0,34	0,38	0,42	0,43
	C3		0,86	0,73	0,59	0,46	0,34	0,23	0,14	0,06	0,02	0

Забележка. b е широчината на отвора на нивото на водната повърхност.

(2) При извършване на предварителна оценка на характера на свободните трептения съгласно табл. 8 се допуска определянето на:

1. трептенията вследствие хлъзгане и завъртане на съоръжението в основата му като кораво тяло - при бетонни и стоманобетонни язовирни стени върху нескална основа;

2. трептенията вследствие деформациите от огъване и срязване на съоръженията - при бетонни и стоманобетонни язовирни стени върху скална основа;

3. деформациите от срязване на съоръжението - при язовирни стени от земноскални материали.

(3) Трептенията по ал. 1 се определят така, че да се получат максимални стойности на присъединената водна маса.

(4) Ако водата е от двете страни на съоръжението, присъединената водна маса се приема равна на сумата от присъединените водни маси, определени за всяка от страните на

съоръжението.

Чл. 165. (1) За отделно стоящи съоръжения, като водни кули, мостови опори, пилоти и др., присъединената водна маса m_w , принадлежаща се на единица дължина от конструкцията, се определя по формулата:

$$m_w = \rho_w \cdot d^2 \cdot \mu \quad (23),$$

където:

d е диаметърът на кръглото сечение или страната на квадратното напречно сечение на съоръжението, m ;

μ е безразмерен коефициент съгласно табл. 8.

(2) При трептенията на пилоти линейната присъединена водна маса m_w може да се приеме равна на водната маса, еквивалентна на обема на единица дължина на пилота.

Чл. 166. При изчисляване на безнапорните съоръжения на якост и устойчивост сеизмичното налягане на водата (p) може да се определя по следните начини:

1. при корави масивни ограждащи и кейови пристанищни хидротехнически съоръжения - по формулата:

$$\begin{aligned} p &= CRK_c \rho_w g h D \psi \\ P &= CRK_c \rho_w g h^2 \Omega \psi \\ h_1 &= h x \end{aligned} \quad (24);$$

2. при отделно стоящи съоръжения по чл. 165 - по формулата:

$$\begin{aligned} p_1 &= CRK_c \rho_w g d^2 D \\ P_1 &= CRK_c \rho_w g d^2 \Omega h \\ h_1 &= h x \end{aligned} \quad (25),$$

където:

p е ординатата на диаграмата на хидродинамичното налягане, отнесено към единица площ от повърхността на съоръжението;

p_1 - ординатата на диаграмата на хидродинамичното налягане, отнесено към единица височина на отделно стоящо съоръжение;

P - сумарното хидродинамично налягане на единица дължина на съоръжението;

P_1 - сумарното хидродинамично налягане на единица дължина за отделно стоящо съоръжение;

h_1 - разстоянието от приложената точка на резултантната на хидродинамичното налягане до повърхността на водата;

D, γ, x са безразмерни коефициенти съгласно табл. 8.

Чл. 167. При напорни водопроводи хидродинамичното налягане (P_{max}) се определя по формулата:

$$P_{max} = \frac{CRK_c}{2\pi} \rho_w g C_w T_1 \quad (26),$$

където:

C_w е скоростта на звука във водата, равна на 1300 m/s;

T_1 - преобладаващият период на сеизмичните трептения на скалната маса, през която преминава съоръжението; когато няма данни, T_1 се приема 0,5 s.

Чл. 168. При изчисляване на хидротехническите съоръжения на вертикална компонента на сеизмично въздействие допълнителното сеизмично налягане на водата (P_v) върху наклонената стена на съоръжението се отчита по формулата:

$$P_v = 0,5C \rho_w g z R K_c \sin \theta \quad (27),$$

където:

z е разстоянието на разглежданото сечение до водната повърхност;

θ - ъгълът на наклона на напорната стена спрямо вертикалата.

Чл. 169. Височината на гравитационната вълна във водохранилището в m вследствие на сеизмично-тектонски деформации при земетресения в райони със сеизмичен коефициент $K_s = 0,05 \text{ ? } 0,40$ се отчита при определяне превишението на короната на стената над кота най-високо работно водно ниво по следните зависимости:

при $K_c = 0,05$	$\Delta h = 0,40$	
при $K_c = 0,10$	$\Delta h = 1,20$	(28)
при $K_c = 0,15$	$\Delta h = 2,00$	
при $K_c \geq 0,27$	$\Delta h = 2,70$.	

Чл. 170. Допуска се хидротехническите съоръжения да се изчисляват, без да се отчита напорът на водата, когато сеизмичното въздействие е в направление, успоредно на напорния фронт.

Раздел III

Конструктивни изисквания към хидротехническите съоръжения

Чл. 171. Водоподпорните хидротехнически съоръжения в земетръсни райони се разполагат в участъци, отдалечени от тектонски разломи, по които могат да възникнат относителни премествания на скалните масиви.

Чл. 172. Основните съоръжения на хидровъзлите (язовирни стени, ВЕЦ, преливници) се разполагат на скални масиви, в границите на които е изключено възникване на премествания от наличието на разломи.

Чл. 173. Изграждането на бетонни водоподпорни съоръжения от класове на значимост IV и III в участъци, в границите на които противоположните брегови склонове са изградени от скални маси, различаващи се по механичните си свойства, се допуска след технико-икономическа обосновка.

Чл. 174. (1) При наличие на слаби почви в земната основа на съоръжението те се отстраняват или се предвиждат съответни мерки за уплътняването или укрепването им.

(2) При изграждане на хидротехнически съоръжения върху скални почви се обръща особено внимание на укрепването на почвите в земната основа на съоръжението.

Чл. 175. (1) При наличие на водонаситени несвързани почви в земната основа или в тялото на съоръжението се извършва оценка на възможностите от втечняването им при сеизмични въздействия.

(2) При опасност от втечняване на почвите в тялото на съоръжението или в земната основа се предвижда изкуствено уплътняване или укрепване на почвите.

Чл. 176. (1) За водоупорни елементи на язовирни стени от земноскални материали се прилагат полукорави или пластични ядра.

(2) В случаите по ал. 1 се предвиждат мерки за сигурността на връзката на противифилтрационните елементи със земната основа и бреговете склонове.

Чл. 177. (1) Водонасищаните насипни призми на водните откоси се проектират от едрозърнести земноскални материали (каменни, чакълести и баластрови), неподатливи на втечняване при сеизмични въздействия. Когато няма такива материали, в призмите се изграждат хоризонтални дренажни слоеве.

(2) Изискванията по ал. 1 не се отнасят за съоръжения с екран върху водния откос.

Чл. 178. За повишаване устойчивостта на откосите на язовирни стени от земни материали при сеизмични въздействия се предвижда максимално уплътняване на

външните призми, особено в горната им част, както и укрепване на откосите с едроломен камък или със стоманобетонни плочи.

Чл. 179. При определяне на местата на температурните и конструктивните фуги се отчита наличието на отслабени зони в земната основа на язовирната стена и бреговите склонове. За осигуряване на относителните премествания на части от съоръжението се проектират такива конструкции, които да не нарушават водоплътността на напорния фронт.

Чл. 180. Пристанищните оградни съоръжения (вълноломи и др.), разположени в райони с $K_s = 0,15$ и $0,27$, се проектират от камъни, от обикновени или фасонирани масиви или от масиви-гиганти. В този случай откосните ъгли на съоръженията се намаляват съответно с 10 или 20 на сто спрямо допустимите за неземетръсни райони.

Чл. 181. Кейовите съоръжения се проектират като конструкции, неподложени на едностранен земен натиск, или се прилагат заанкерирани стоманени шпунтови стени (при нескална земна основа) и стени от масиви-гиганти (при скална земна основа). За земетръсни райони с $K_s = 0,10$ до $0,15$ се допускат сглобяеми конструкции от обикновени масиви, като се предвиждат съответните конструктивни мерки за създаване на монолитност.

ДОПЪЛНИТЕЛНА РАЗПОРЕДБА

§ 1. По смисъла на наредбата:

1. "Основна скала" са плътни почви със скорост на разпространение на напречните сеизмични вълни $V_s \geq 800$ m/s.

2. "Носимоспособни почвени пластове" са пластове, при които се отчита околното триене, включително съпротивлението на почвите под пилота.

3. "Осигурени сгради" са сградите, които са проектирани съгласно Нормите за проектиране на сгради и съоръжения в земетръсни райони от 1987 г.

4. "Неосигурени сгради" са сградите, които са изградени преди 1987 г.

ПРЕХОДНИ И ЗАКЛЮЧИТЕЛНИ РАЗПОРЕДБИ

§ 2. Наредбата се издава на основание чл. 169, ал. 4 във връзка с чл. 169, ал. 1, т. 1 ЗУТ и отменя Нормите за проектиране на сгради и съоръжения в земетръсни райони, утвърдени със заповед № РД-02-14-9 от 15.I.1987 г. на председателя на Комитета по териториално и селищно устройство (КТСУ) и заповед № I-94 от 14.I.1987 г. на председателя на Българската академия на науките (БАН), отпечатани в "Нормативна база на проектирането и строителството" - специализирано издание на КТСУ и БАН, 1987 г.; изм. и доп., ДВ, бр. 6 от 1989 г.

§ 3. Наредбата се прилага за строежи, чието проектиране започва след влизането ѝ в сила.

§ 4. Указания по прилагането на наредбата дава министърът на регионалното развитие и благоустройството.

Приложение № 1

към чл. 12, чл. 15,
ал. 1 и 11 и чл. 124, ал. 1

Коефициенти на натоварване при определяне на изчислителните сеизмични сили

№ по ред	Вид на натоварванията	Коефициент на натоварване
1.	Постоянни	1,0
2.	Временни продължително действащи:	
	- полезни товари за хранилища, складове и др.	1,0
	- всички останали	0,8
3.	Кратковременно действащи:	
	- сняг	0,8
	- полезни товари за производствени сгради	0,8
	- полезни товари за жилищни и общественообслужващи сгради	0,5
	- полезни (подвижни) товари за железопътни мостове	0,7
	- полезни (подвижни) товари за автомобилни мостове	0,4
	- за всички останали случаи	0,5

Приложение №

2

към чл. 15, ал. 2 и чл. 106

Карта за сеизмично райониране на Република България за период 1000 години



Приложение № 3
към чл. 15, ал. 2

Списък на населените места със стойности на сеизмичния коефициент към картата за сеизмично райониране на Република България

- Айтос - 0,10
- Аксаково - 0,10
- Александрово (Бс) - 0,10
- Александрово (ВТ) - 0,15
- Александрово (Лч) - 0,10
- Александрово (СЗ) - 0,15
- Александрово (Тщ) - 0,15
- Александрово (Ш) - 0,10
- Александрово (ЯБ) - 0,10
- Алфатар - 0,10

Антоново - 0,15
Априлци (Пз) - 0,27
Ардино - 0,10
Асеновград - 0,27
Ахтопол - 0,10
Балчик - 0,27
Баните - 0,10
Банкя - 0,27
Банско - 0,27
Батак - 0,15
Белене - 0,15
Белица - 0,27
Белово - 0,27
Белоградчик - 0,05
Белослав - 0,10
Бенковски (В) - 0,10
Бенковски (Кж) - 0,10
Бенковски (Пд) - 0,27
Бенковски (С) - 0,15
Бенковски (СЗ) - 0,15
Бенковски (Тб) - 0,10
Верковица - 0,10
Благоевград - 0,27
Блатец (Кн) - 0,15
Блатец (Сл) - 0,15
Бобовдол - 0,15
Бобошево - 0,27
Божурище - 0,27
Бойница - 0,05
Бойчиновци - 0,10
Болярово - 0,10
Борино - 0,10
Борован - 0,10
Борово (Бл) - 0,15
Борово (Рс) - 0,15
Борово (См) - 0,27
Борово (СЗ) - 0,27
Ботевград - 0,10
Бр. Даскалови - 0,27
Брацигово - 0,27
Брегово - 0,10
Брезник - 0,27
Брезово (Лч) - 0,10
Брезово (Пд) - 0,27
Брезово (ВТ) - 0,15
Брусарци - 0,10
Бургас - 0,10
Бухово - 0,27
Българово - 0,10
Бяла (В) - 0,10
Бяла (Рс) - 0,15
Бяла Слатина - 0,10
Бяла черква - 0,15
Бял извор (Кж) - 0,10
Бял извор (СЗ) - 0,27
Варна - 0,10
В. Търново - 0,15

Велинград - 0,27
Венец (Бс) - 0,10
Венец (СЗ) - 0,27
Венец (Ш) - 0,10
Ветрино - 0,10
Ветово - 0,15
Видин - 0,10
Водица (В) - 0,10
Водица (Тщ) - 0,10
Войника - 0,10
Враца - 0,10
Вълчедръм - 0,10
Вълчидол - 0,10
Върбица - 0,10
Вършец - 0,10
Габаре - 0,10
Габер (С) - 0,27
Габер (Тб) - 0,10
Габрово - 0,10
Г. Хитрино - 0,10
Ген. Тошево - 0,15
Георги Дамяново - 0,10
Георги Трайков - 0,10
Главиница (Пз) - 0,27
Главиница (Сс) - 0,15
Годеч - 0,15
Горна Малина - 0,15
Горна Оряховица - 0,15
Гоце Делчев - 0,15
Градница (Гб) - 0,10
Градница (Тб) - 0,10
Грамада - 0,05
Грудово - 0,10
Гулянци - 0,15
Гурково (Тб) - 0,27
Гълъбово (Пд) - 0,27
Гълъбово (СЗ) - 0,27
Гърмен - 0,15
Гюшево - 0,15
Две могили - 0,15
Дебелец (ВТ) - 0,15
Дебелец (В) - 0,10
Девин - 0,10
Девня - 0,10
Дерманци - 0,10
Джебел - 0,10
Димитровград - 0,27
Димово (Вн) - 0,15
Д. Митрополия - 0,10
Долна баня - 0,27
Д. Оряховица - 0,15
Д. Дъбник - 0,10
Доспат - 0,15
Драговищица - 0,27
Драгоман - 0,27
Дралфа - 0,15
Дряново (Гб) - 0,15

Дряново (См) - 0,15
Дряново (Хс) - 0,27
Дряново (Яб) - 0,15
Дулово - 0,10
Дунавци - 0,10
Дълбоки - 0,15
Дългопол - 0,10
Елена (ВТ) - 0,10
Елена (Хс) - 0,15
Елин Пелин - 0,27
Елхово (СЗ) - 0,27
Елхово (Яб) - 0,15
Етрополе - 0,15
Завет (Бс) - 0,10
Завет (Рз) - 0,15
Зафирово - 0,15
Земен - 0,15
Златарица - 0,10
Златия (Мх) - 0,10
Златия (Тб) - 0,10
Златоград - 0,15
Ивайловград - 0,10
Иваново (Рс) - 0,15
Иваново (Хс) - 0,15
Иваново (Ш) - 0,10
Исперих - 0,10
Ихтиман - 0,15
Каблешково - 0,10
Каварна - 0,27
Казанлък - 0,15
Кайнарджа - 0,10
Калофер - 0,15
Калояновец - 0,27
Калояново (Пд) - 0,27
Калояново (Сл) - 0,15
Каолиново - 0,10
Карлово - 0,15
Карнобат - 0,10
Каспичан - 0,10
Катунци - 0,27
Кермен - 0,15
Килифарево - 0,10
Кирково - 0,10
Клисура (Бл) - 0,27
Клисура (Пд) - 0,15
Клисура (С) - 0,15
Кнежа - 0,10
Козлодуй - 0,10
Койнаре - 0,10
Копривщица - 0,15
Костенец - 0,27
Костинброд - 0,27
Котел - 0,10
Кочериново - 0,27
Кресна - 0,27
Криводол - 0,10
Кричим - 0,27

Крумовград - 0,10
Крушари - 0,10
Кубрат - 0,15
Кула - 0,05
Кърджали (независимо от картата за сеизмично райониране) - 0,15
Кюстендил - 0,15
Левски (В) - 0,10
Левски (Пл) - 0,10
Летница (Лч) - 0,10
Лехчево - 0,10
Ловеч - 0,10
Лозница (Рз) - 0,15
Лозница (Тб) - 0,10
Лом - 0,10
Луковит - 0,10
Лъки (См) - 0,15
Любимец - 0,15
Лясковец (ВТ) - 0,15
Лясковец (Хс) - 0,15
Мадан (См) - 0,10
Маджарово - 0,10
Макариополско - 0,10
Макреш - 0,05
М. Търново - 0,10
Марица (Хс) - 0,27
Медковец - 0,10
Мездра - 0,10
Мелник - 0,27
Мизия - 0,10
Михайловград - 0,10
Михалково - 0,15
Мичурин - 0,10
Млекарево - 0,15
Млечино - 0,10
Момчилград - 0,10
Мъглиж - 0,15
Невестино (Вс) - 0,10
Невестино (Кн) - 0,15
Неделино - 0,10
Несебър - 0,10
Николаево (Пк) - 0,15
Николаево (Пл) - 0,10
Николаево (Сл) - 0,15
Николаево (СЗ) - 0,10
Никола Козлево - 0,10
Никопол - 0,15
Н. Загора - 0,15
Нови пазар - 0,10
Нови Искър (С) - 0,27
Ново село (Вд) - 0,10
Ново село (Рс) - 0,15
Обител - 0,10
Окорш - 0,10
Омуртаг - 0,10
Опака - 0,10
Опан - 0,27
Оряхово (Вр) - 0,10

Оряхово (Хс) - 0,15
Павел баня - 0,10
Павликени - 0,10
Пазарджик - 0,27
Панагюрище - 0,15
Пелово - 0,10
Перник - 0,15
Перперек - 0,15
Перущица - 0,27
Петрич - 0,27
Пещера (См) - 0,10
Пещера (Пз) - 0,27
Пещера (Пк) - 0,15
Плачковци - 0,10
Плевен - 0,10
Пловдив - 0,27
Подем - 0,10
Подкова - 0,10
Полски Тръмбеш - 0,15
Поморие - 0,10
Попово (Тщ) - 0,15
Попово (Яб) - 0,15
Пордим - 0,10
Правец - 0,15
Преслав - 0,10
Провадия - 0,10
Проф. Иширково - 0,10
Първомай (Бл) - 0,27
Първомай (Пд) - 0,27
Раднево - 0,27
Радомир - 0,15
Разград - 0,10
Разлог - 0,27
Ракитово - 0,27
Раковски (Пд) - 0,27
Раковски (Рз) - 0,10
Раковски (Тб) - 0,27
Рила - 0,27
Роман - 0,10
Рудозем - 0,10
Руен (Бс) - 0,10
Руен (Пд) - 0,15
Русе - 0,15
Садина - 0,10
Садово (Бс) - 0,10
Садово (Бл) - 0,15
Садово (Вд) - 0,10
Садово (Пд) - 0,27
Самоков - 0,27
Самуил - 0,10
Сандански - 0,27
Сапарева баня - 0,27
Сатовча - 0,15
Свиленград - 0,10
Свищов - 0,15
Своге - 0,15
Севлиево - 0,15

Сеново - 0,15
Септември - 0,27
Силистра - 0,15
Симитли - 0,27
Ситово (Пд) - 0,27
Ситово (Сс) - 0,15
Ситово (Яб) - 0,15
Славейно - 0,10
Славяново (Пл) - 0,10
Славяново (Тщ) - 0,15
Славяново (Хс) - 0,15
Сливен - 0,15
Сливница (С) - 0,27
Сливница (Бл) - 0,27
Сливо поле - 0,15
Смилян - 0,10
Смолян - 0,10
Смолянвци - 0,10
Смядово - 0,10
Созопол - 0,10
Сопот - 0,15
София - 0,27
Средногорие - 0,15
Стамболийски - 0,27
Станке Димитров - 0,27
Стара Загора - 0,15
Стоките - 0,10
Стражица (ВТ) - 0,15
Стралджа - 0,15
Стрелча - 0,15
Струмяни - 0,27
Суворово - 0,10
Сингурларе - 0,10
Сухиндол - 0,10
Съединение (Бс) - 0,10
Съединение (Пд) - 0,27
Съединение (СЗ) - 0,27
Съединение (Тщ) - 0,10
Сърница (Пз) - 0,15
Сърница (Хс) - 0,27
Твърдица (Бс) - 0,10
Твърдица (Сл) - 0,15
Темелково - 0,15
Тенево - 0,15
Тервел - 0,10
Тетевен - 0,15
Толбухин - 0,15
Тополовград - 0,15
Троян (Лч) - 0,10
Троян (Хс) - 0,15
Трън - 0,27
Тръстеник (Пл) - 0,10
Тръстеник (Рс) - 0,15
Трявна - 0,10
Търговище - 0,15
Тутракан - 0,15
Угърчин - 0,10

Хайредин - 0,10
 Харманли - 0,10
 Хасково - 0,27
 Хвойна - 0,27
 Хисаря - 0,15
 Хлебарово - 0,15
 Ценово (СЗ) - 0,27
 Ценово (Рс) - 0,15
 Чепеларе - 0,15
 Червен бряг* - 0,10
 Черногорово (Пз) - 0,27
 Черноочене - 0,27
 Чипровци - 0,10
 Чирпан - 0,27
 Чупрене - 0,10
 Шабла - 0,27
 Шипка - 0,15
 Широка лъка - 0,10
 Шумен - 0,10
 Щръклево - 0,15
 Юпер - 0,15
 Ябланица - 0,15
 Якомово - 0,10
 Якоруда - 0,27
 Ямбол - 0,15

Приложение № 4

към чл. 59 и 62

Таблица 1		
Конструктивни изисквания към монолитни колони и стойки на рамки		
Показатели за колони и стойки на рамки	При сеизмичен коефициент:	
	0,05 < КС ? 0,15	КС > 0,15
min bC	250 mm	250 mm
max $[l/bC]$	25	20 (15 при свободен край)
IC (дължина на критична зона)	h, но не по-малко от 1/6 и 450 mm	h, но не по-малко от 1/6 и 450 mm
μ_{min}	0,01, но не по-малко от 4 Φ 14 при вързани стремена и 6 Φ 14 – при спирално армирани колони	0,01, но не по-малко от 4 Φ 14 при вързани стремена и 6 Φ 14 – при спирално армирани

		КОЛОНИ
μ_{\max}	0,04	0,04
IS (дължина на снаждане)	= закотвящата дължина	= закотвящата дължина
$\max dh$	300 mm	200 mm
$\max d$	$bc/2$ за $bc \leq 300$, но не повече от 300 mm	$bc/2$ за $bc \leq 300$, но не повече от 200 mm
$\max ah$	bc ; 12 Φ ; но не повече от 300 mm	bc ; 10 Φ ; но не повече от 200 mm
$\max ahc$	$bc/2$, но не повече от 10 Φ и 150 mm	$bc/2$, но не повече от 8 Φ и 100 mm
$\max ahs$	$bc/2$, но не повече от 10 Φ и 150 mm	$bc/2$, но не повече от 8 Φ и 100 mm
$\min \Phi_h$	6,5 mm	8 mm
$\min \Phi_{hc}$	6,5 mm	8 mm
$\max [hc/bc]$	4	2,5
μ_x	N	0,5
	AcRbn	

Таблица 2		
Конструктивни изисквания към монолитни греди и ригели на рамки		
Показатели за греди и ригели на рамки	При сеизмичен коефициент	
	$0,05 < K_c \leq 0,15$	$K_c > 0,15$
$\min b$	200 mm	200 mm
$\max b$	$hc + 1/2h; \leq 2bc$	$hc + 1/2h; \leq 2bc$

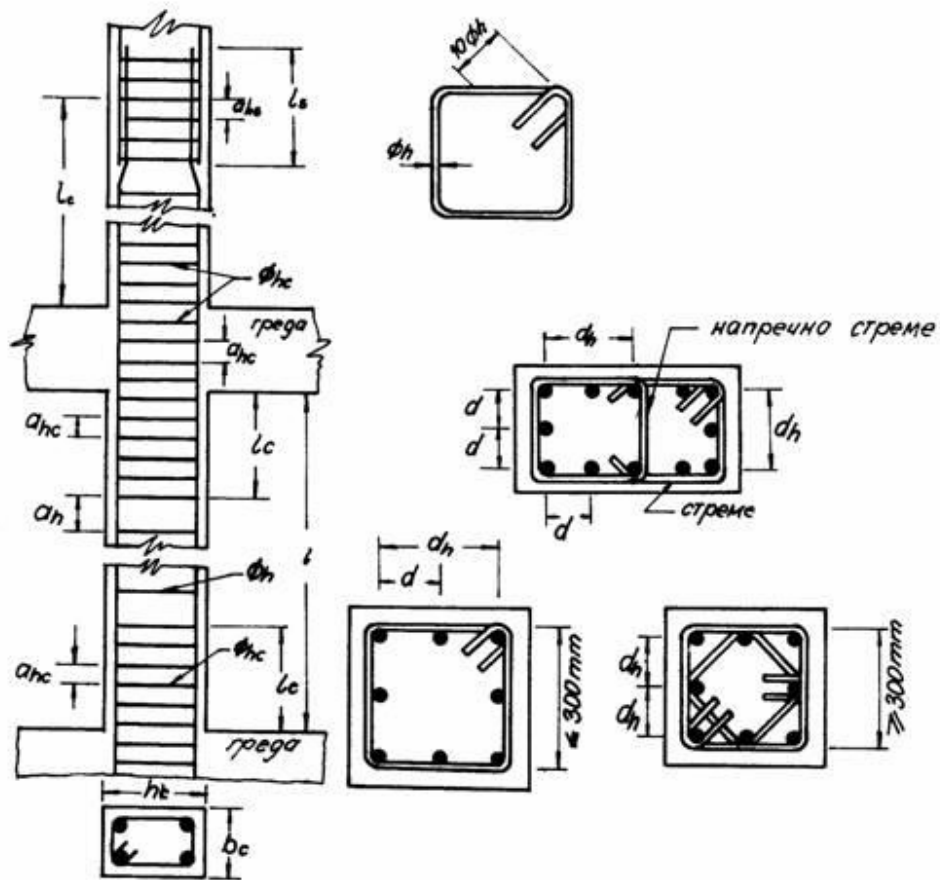
min h	300 mm	300 mm
h/b	? 4,0	? 4,0
h/b	? 4,0	? 4,0
μ_1 min	$\frac{1,4}{R_{sn}}$; (R_{sn} в МПа)	$\frac{1,4}{R_{sn}}$; (R_{sn} в МПа)
μ_1 max	$\frac{7}{R_{sn}}$; (R_{sn} в МПа)	$\frac{7}{R_{sn}}$; (R_{sn} в МПа)
$\min \frac{\mu'2}{\mu_2}$	1/3	1/2
$\min \mu'1$	$\frac{1}{4} \mu_2$, но не по-малко от 2 Φ 12 mm	$\frac{1}{4} \mu_2$, но не по-малко от 2 Φ 12 mm
ah	? { $\frac{h/2}{b}$ 25 0 mm	? { $\frac{h/2}{b}$ 25 0 mm
ahc	? { $\frac{h/4}{\Phi}$ 8 20 0 mm	? { $\frac{h/4}{\Phi}$ 6 15 0 mm
min Φh	6 mm	6 mm
min Φhc	6 mm	6 mm
$\min l'l': \min l'2$ $\min l'l': \min l'2$	1/4	1/4
la1	25 Φ	25 Φ

la2	12 Ф	12 Ф
-----	------	------

Таблица 3		
Конструктивни изисквания към монолитни шайби		
Показатели за шайби	При сеизмичен коефициент	
	0,05 < Кс ≤ 0,15	Кс > 0,15
min b	140 mm, но не по-малко от 1/25 от етажната височина	140 mm, но не по-малко от 1/20 от етажната височина
min μ или μН*	0,0025	0,0025
max μу	0,035	0,035
max Фу или ФН	b/10 - без крайните зони	b/10 - без крайните зони
max ау или аН	250	200
min Asc	4 Ф 12	4 Ф 14
напречни стремена в крайните зони	? Ф 6 mm през 150 mm	? Ф 8 mm през 150 mm
max [N/AscRbn]	0,6	0,6
la	40 Ф	40 Ф

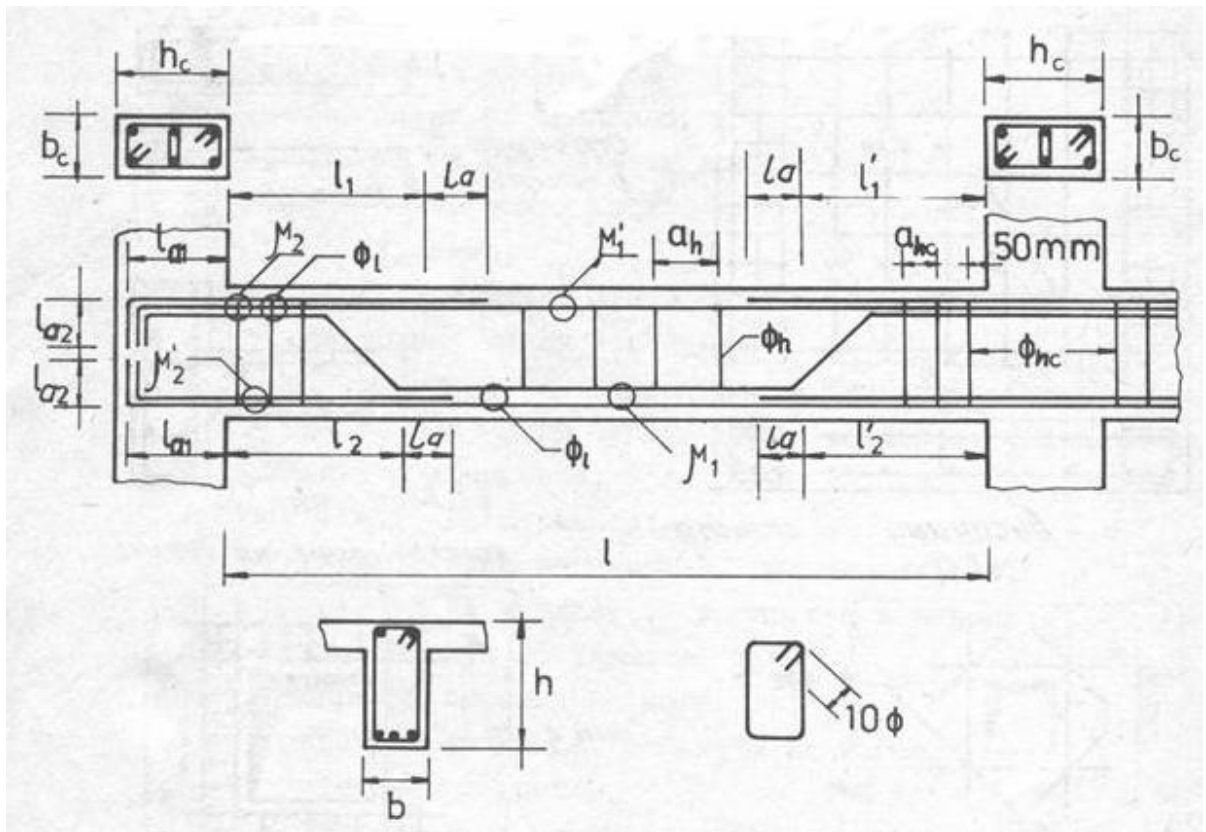
* В посочените стойности не се включва армировката в ъглите. Тези стойности включват армировката от двете страни на сечението.

Конструиране на монолитни колони



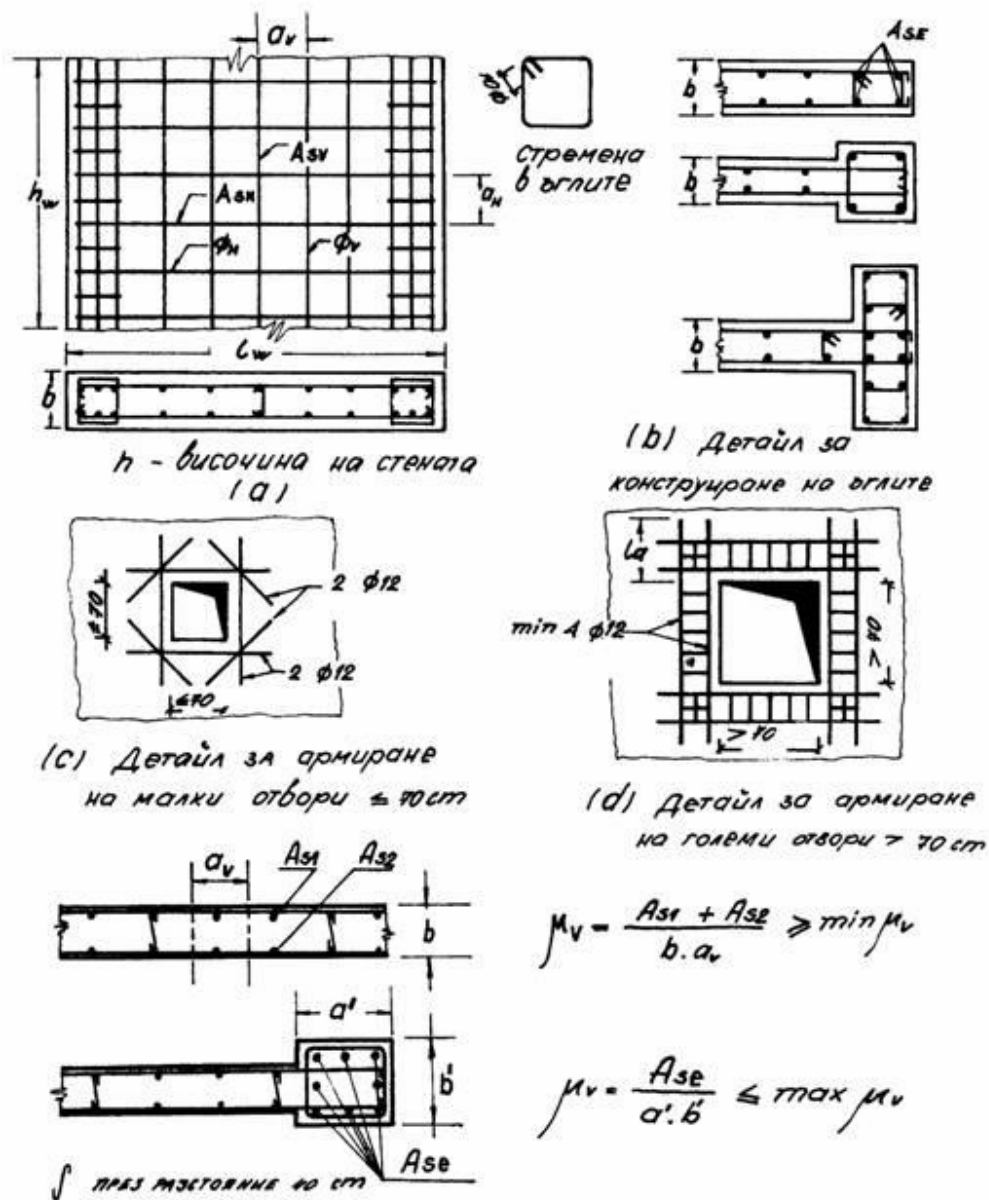
Фиг. 1 (табл. 1)

Конструирани на стоманобетонни греди



Фиг. 2 (табл. 2)

Конструирани на стоманобетонни монолитни шайби



Фиг. 3 (табл. 3)

Забележка. Основните означения, използвани в приложение № 4, са:
*b*с е по-малкият размер на напречното сечение на колоната;
*h*с - по-големият размер на напречното сечение на колоната;
l - дължината на колоната съгласно фиг. 1;
*l*с - дължината на критичната зона;
m - коефициентът на армиране;
*l*с - дължината на снаждане на армировката;
dh - разстоянието между надлъжните пръти в колоните, обхванати със

стремена;

d - разстоянието между два съседни надлъжни пръта в колоните;

ah - разстоянието между стремената;

ahc - разстоянието между стремената в критичната зона;

ahs - разстоянието между стремената в зоната на снаждане на надлъжната армировка;

F_h - диаметърът на стремената;

F_{hc} - диаметърът на стремената в критичната зона;

F - диаметърът на надлъжната армировка в колоната;

N - изчислителната вертикална сила;

A_c - напречното сечение на колоната;

b - широчината на греда: дебелина на шайба;

h - височината на греда;

l_1, l'_1, l_2, l'_2 - разстоянието от опорните ръбове на гредите, след които надлъжната армировка не е необходима;

l_a - дължината на закотвяне;

l_w - дължината на шайбата;

h_w - височината на шайбата;

R_{sn} - нормативната якост на стоманата при границата на провлачване;

R_{bn} - нормативната якост на бетона на натиск.